

Dell™ XPS™ 8500

소유자 매뉴얼

기관 승인 모델: D03M
기관 승인 유형: D03M005

참고, 주의 및 경고



참고: "참고"는 제품을 보다 효율적으로 사용하는 데 도움을 주는 중요 정보를 알려줍니다.



주의: "주의"는 하드웨어의 손상 또는 데이터 유실 위험을 설명하며 이러한 문제를 방지할 수 있는 방법을 알려줍니다.



경고: "경고"는 재산상의 피해나 심각한 부상 또는 사망을 유발할 수 있는 위험이 있음을 알려줍니다.

© 2012 Dell Inc. 저작권 본사 소유.

이 문서에 사용된 상표: Dell™, DELL 로고 및 XPSTM는 Dell Inc.의 상표입니다. Microsoft®, Windows® 및 Windows 시작 버튼 로고는 미국 및/또는 기타 국가에서 Microsoft Corporation의 상표이거나 등록 상표입니다. Bluetooth®는 소유의 등록 상표이고 Dell에서 라이선스를 받아 사용합니다.

2012 - 10

Rev. A01

목차

1	시작하기 전에	11
	컴퓨터 및 연결된 장치 끄기	11
	안전 지침	11
	권장 도구	12
2	컴퓨터 내부 작업을 마친 후에	13
3	기술 개요	15
	컴퓨터 전면 모양	16
	컴퓨터 후면 모양	17
	컴퓨터 내부 모양	18
	시스템 보드 구성 부품	19
4	컴퓨터 덮개	21
	컴퓨터 덮개 제거	21
	컴퓨터 덮개 장착	23

5	메모리 모듈	25
	사전 작업	25
	메모리 모듈 제거	25
	메모리 모듈 장착	26
	후속 작업	28
6	전면 베젤	29
	사전 작업	29
	전면 베젤 제거	29
	전면 베젤 장착	31
	후속 작업	32
7	그래픽 카드 브래킷(옵션)	33
	사전 작업	33
	그래픽 카드 브래킷 제거	33
	그래픽 카드 브래킷 장착	34
	후속 작업	34
8	그래픽 카드	35
	사전 작업	35
	그래픽 카드 제거	35
	그래픽 카드 장착	37
	후속 작업	38

9	PCI-Express x1 카드	39
	사전 작업	39
	PCI-Express x1 카드 제거	40
	PCI-Express x1 카드 장착	42
	후속 작업	44
10	무선 미니 카드	45
	사전 작업	45
	미니 카드 제거	46
	미니 카드 장착	47
	후속 작업	47
11	미니 카드 안테나	49
	사전 작업	49
	미니 카드 안테나 제거	49
	미니 카드 안테나 장착	51
	후속 작업	51
12	mSATA 드라이브	53
	사전 작업	53
	mSATA 드라이브 제거	53
	mSATA 드라이브 장착	54
	후속 작업	54

13 하드 드라이브	55
사전 작업	55
주 하드 드라이브 제거	55
주 하드 드라이브 장착	56
후속 작업	56
사전 작업	57
하드 드라이브 케이지 제거	57
하드 드라이브 케이지 장착	58
후속 작업	59
사전 작업	59
보조 하드 드라이브 제거	59
보조 하드 드라이브 장착	60
후속 작업	60

14 광학 드라이브	61
사전 작업	61
광학 드라이브 제거	61
광학 드라이브 장착	63
후속 작업	63
보조 광학 드라이브	63
사전 작업	63
보조 광학 드라이브 설치	64
후속 작업	65
15 미디어 카드 판독기	67
사전 작업	67
미디어 카드 판독기 제거	68
미디어 카드 판독기 장착	69
후속 작업	69
16 상단 덮개	71
사전 작업	71
상단 덮개 제거	71
상단 덮개 장착	72
후속 작업	73

17 상단 I/O 패널	75
사전 작업	75
상단 I/O 패널 제거	75
상단 I/O 패널 장착	77
후속 작업	77
18 전면 USB 패널	79
사전 작업	79
전면 USB 패널 제거	79
전면 USB 패널 장착	80
후속 작업	81
19 전원 버튼 모듈	83
사전 작업	83
전원 버튼 모듈 제거	84
전원 버튼 모듈 장착	85
후속 작업	85
20 새시 팬	87
사전 작업	87
새시 팬 제거	88
새시 팬 장착	89
후속 작업	89

21 프로세서 팬 및 방열판 어셈블리	91
사전 작업	91
프로세서 팬 및 방열판 어셈블리 제거	91
프로세서 팬 및 방열판 어셈블리 장착	93
후속 작업	93
22 프로세서	95
사전 작업	95
프로세서 제거	96
프로세서 장착	97
후속 작업	100
23 코인 셀 배터리	101
사전 작업	101
코인 셀 배터리 제거	101
코인 셀 배터리 장착	102
후속 작업	103
24 전원 공급 장치	105
사전 작업	105
전원 공급 장치 제거	105
전원 공급 장치 장착	106
후속 작업	107

25 시스템 보드	109
사전 작업	109
시스템 보드 제거	109
시스템 보드 장착	111
후속 작업	111
BIOS에 서비스 태그 입력	111
26 시스템 설정	113
개요	113
시스템 설정으로 이동	113
시스템 설정 화면	113
시스템 설정 옵션	114
부팅 시퀀스	119
잊은 암호 지우기	121
암호 :	122
CMOS 암호 지우기	123
CMOS:	123
27 BIOS 플래싱	125
28 사양	127

시작하기 전에

컴퓨터 및 연결된 장치 끄기


△ 주의: 데이터 손실을 방지하기 위해 컴퓨터를 끄기 전에 열린 파일을 모두 저장한 후 닫고 열린 프로그램을 모두 종료하십시오.

- 1 열려 있는 모든 파일을 저장하고 닫은 다음 사용 중인 모든 프로그램을 종료합니다.
- 2 컴퓨터에 설치된 운영체제에 따라 컴퓨터를 종료하는 방법을 따르십시오.


- Windows 8:

장식 사이드바를 열기 위해 마우스 포인터를 스크린의 오른쪽 상단 모서리 또는 오른쪽 하단 모서리로 움직인 다음 **설정** → **전원** → **종료**를 클릭합니다.

- Windows 7:

시작  을 클릭하고 **종료**를 클릭합니다.

Microsoft Windows가 종료되고 컴퓨터가 꺼집니다.

 **참고:** 다른 운영 체제를 사용하고 있는 경우 해당 운영 체제의 설명서에서 종료 지침을 참조하십시오.

- 3 컴퓨터 및 모든 연결된 장치를 전원 콘센트에서 분리하십시오.
- 4 컴퓨터에서 전화선, 네트워크 케이블 및 장착된 장치를 분리합니다.
- 5 컴퓨터가 콘센트에 연결되어 있는 상태에서 전원 버튼을 누르고 있어 시스템 보드를 접지합니다.

안전 지침

컴퓨터의 손상을 방지하고 안전하게 작업하려면 다음 안전 지침을 따릅니다.

⚠ **경고:** 컴퓨터 내부 작업을 시작하기 전에 컴퓨터와 함께 제공된 안전 정보를 읽어보십시오. 자세한 안전 모범 사례 정보는 **Regulatory Compliance**(규정 준수) 홈 페이지(dell.com/regulatory_compliance)를 참조하십시오.

⚠ **경고:** 컴퓨터 덮개 및 패널을 열기 전에 전원을 모두 분리합니다. 컴퓨터 내부 작업을 마친 후 전원에 연결하기 전에 덮개, 패널 및 나사를 모두 장착합니다.

- △ 주의: 컴퓨터 손상을 방지하기 위해 작업 표면이 평평하고 깨끗한지 확인합니다.
- △ 주의: 구성요소 및 카드 손상을 방지하기 위해 구성요소 및 카드를 잡을 때 핀이나 단자를 잡지 말고 모서리를 잡습니다.
- △ 주의: 숙련된 서비스 기술자만 컴퓨터 덮개를 제거하고 컴퓨터 내부의 구성 요소에 액세스할 수 있습니다. 안전 지침, 컴퓨터 내부 작업 및 정전기 방전 방지에 대한 전체 정보는 안전 지침을 참조하십시오.
- △ 주의: 컴퓨터 내부의 부품을 만지기 전에 컴퓨터 뒷면 금속처럼 도색되지 않은 금속 표면을 만져 접지하십시오. 작업하는 동안 컴퓨터의 도색되지 않은 금속 표면을 주기적으로 만져 내부 구성부품을 손상시킬 수 있는 정전기를 제거하십시오.
- △ 주의: 케이블을 분리할 때는 케이블을 직접 잡아 당기지 말고 커넥터나 당김 탭을 잡고 분리하십시오. 일부 케이블에는 잠금 탭이나 엄지 나사가 있는 커넥터가 달려 있으므로 이와 같은 종류의 케이블을 분리하기 전에 이러한 탭이나 엄지 나사를 해제해야 합니다. 케이블을 분리하는 경우 커넥터 핀이 구부러지지 않도록 평평하게 두어야 합니다. 케이블을 연결하는 경우 커넥터 및 포트의 방향이 올바르게 맞춰졌는지 확인합니다.
- △ 주의: 네트워크 케이블을 분리하려면 먼저 컴퓨터에서 케이블을 분리한 다음 네트워크 장치에서 케이블을 분리하십시오.

권장 도구

본 설명서의 절차를 수행하는 데 다음 도구가 필요할 수 있습니다.

- 소형 십자 드라이버
- 육각 너트 드라이버
- support.dell.com에서 제공하는 플래시 BIOS 실행 업데이트 프로그램

컴퓨터 내부 작업을 마친 후에


교체 절차를 완료한 후 다음을 확인합니다.

- 나사를 모두 끼우고 컴퓨터 내부에 남아 있는 나사가 없는지 확인합니다.
- 컴퓨터 내부 작업을 시작하기 전에 분리한 외부 장치, 케이블, 카드 및 기타 부품을 모두 연결했는지 확인합니다.
- 컴퓨터 및 연결된 모든 장치를 전원 콘센트에 연결합니다.

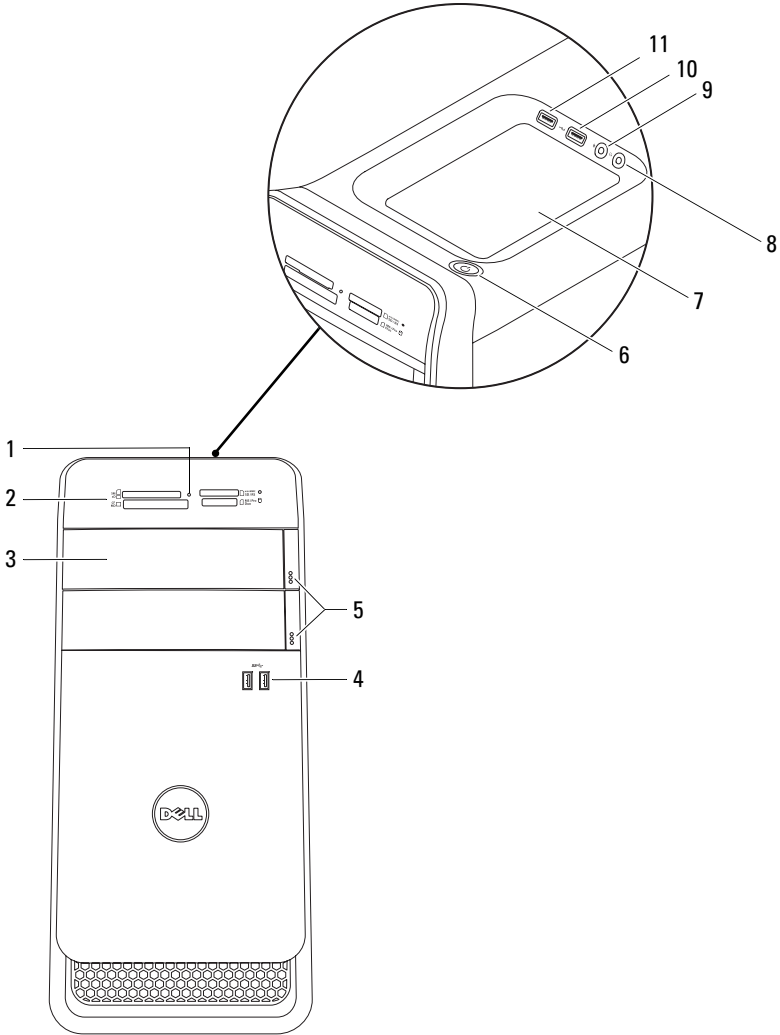
△ 주의: 컴퓨터의 전원을 켜기 전에 나사를 모두 끼우고 컴퓨터에 남아 있는 나사가 없는지 확인합니다. 이렇게 하지 않으면 컴퓨터가 손상될 수 있습니다.

- 컴퓨터를 켭니다.

기술 개요

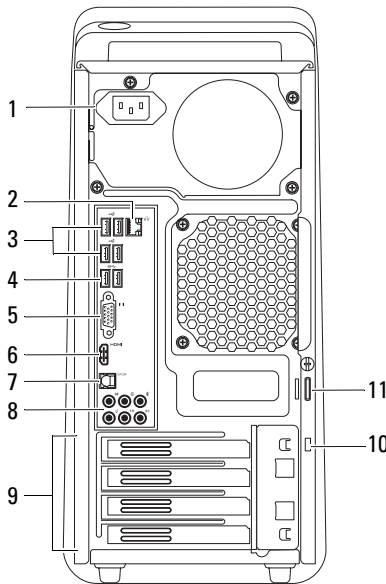
 **경고:** 컴퓨터 내부 작업을 시작하기 전에 컴퓨터와 함께 제공된 안전 정보를 읽어 보고 11페이지의 "시작하기 전에"의 단계를 따릅니다. 자세한 안전 모범 사례 정보는 **Regulatory Compliance**(규정 준수) 홈 페이지 (dell.com/regulatory_compliance)를 참조하십시오.

컴퓨터 전면 모양



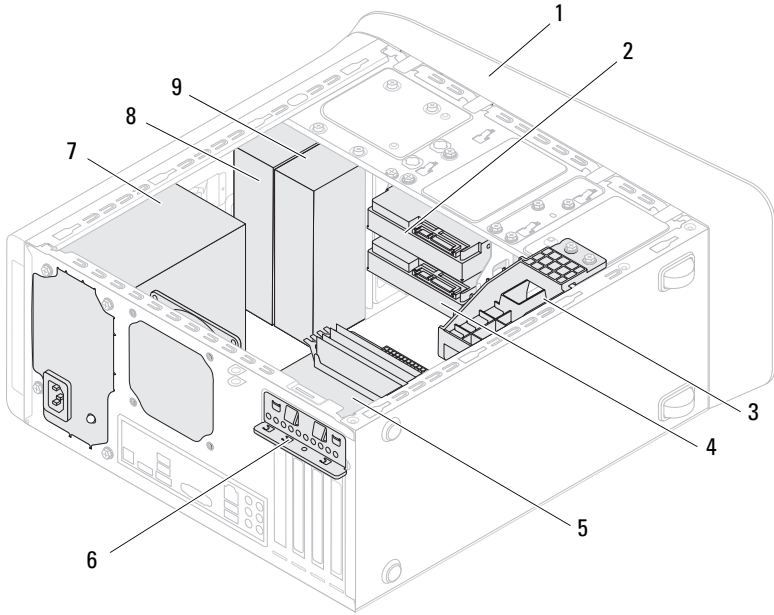
- | | |
|-------------------------------|------------------|
| 1 미디어 카드 판독기 표시등 | 2 미디어 카드 판독기 |
| 3 광학 드라이브 덮개(2개) | 4 USB 3.0 포트(2개) |
| 5 광학 드라이브 꺼내기 버튼(2개) | 6 전원 버튼 |
| 7 액세서리 트레이 | 8 헤드폰 포트 |
| 9 마이크 포트 | 10 USB 2.0 포트 |
| 11 PowerShare가 포함된 USB 2.0 포트 | |

컴퓨터 후면 모양



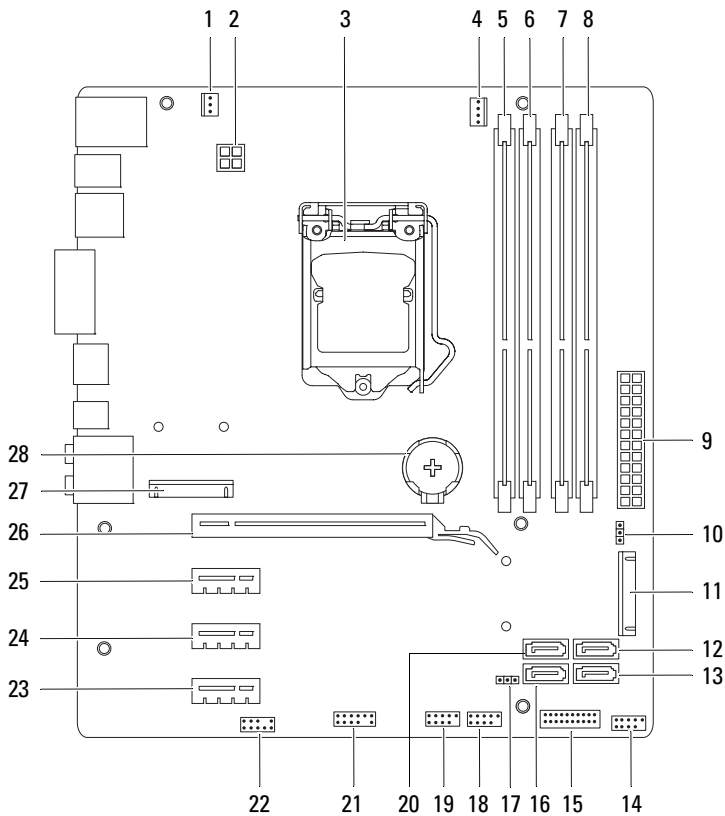
- | | |
|------------------|------------------|
| 1 전원 포트 | 2 네트워크 포트 |
| 3 USB 2.0 포트(4개) | 4 USB 3.0 포트(2개) |
| 5 VGA 포트 | 6 HDMI 포트 |
| 7 광학 S/P DIF 포트 | 8 오디오 포트 |
| 9 확장 카드 슬롯 | 10 보안 케이블 슬롯 |
| 11 자물쇠 고리 | |

컴퓨터 내부 모양




- | | | | |
|---|----------------|---|------------|
| 1 | 전면 베젤 | 2 | 주 하드 드라이브 |
| 3 | 그래픽 카드 브래킷(옵션) | 4 | 보조 하드 드라이브 |
| 5 | 시스템 보드 | 6 | 카드 고정 클램프 |
| 7 | 전원 공급 장치 | 8 | 주 광학 드라이브 |
| 9 | 보조 광학 드라이브 | | |


시스템 보드 구성 부품




- | | | | |
|----|------------------------------------|----|------------------------------------|
| 1 | 새시 팬 커넥터 (SYS_FAN 1) | 2 | 전원 커넥터(PWR2) |
| 3 | 프로세서 소켓 | 4 | 프로세서 팬 커넥터(CPU_FAN) |
| 5 | 메모리 모듈 커넥터(DIMM3) | 6 | 메모리 모듈 커넥터(DIMM1) |
| 7 | 메모리 모듈 커넥터(DIMM4) | 8 | 메모리 모듈 커넥터(DIMM2) |
| 9 | 주 전원 커넥터 (PWR1) | 10 | 암호 재설정 접퍼 (PSWD) |
| 11 | mSATA 슬롯(MSATA1) | 12 | SATA 2.0(3 Gb/s) 드라이브 커넥터 (SATA 2) |
| 13 | SATA 2.0(3 Gb/s) 드라이브 커넥터 (SATA 3) | 14 | 전면 패널 USB 커넥터(F_USB3) |
| 15 | 전면 패널 USB 커넥터(F_USB2) | 16 | SATA 2.0(3 Gb/s) 드라이브 커넥터 (SATA 1) |
| 17 | CMOS 재설정 접퍼(RTCRST) | 18 | 전원 버튼 커넥터(F_PANEL) |
| 19 | 전면 패널 USB 커넥터(F_USB1) | 20 | SATA 3.0(6 Gb/s) 드라이브 커넥터 (SATA 0) |
| 21 | 전면 패널 USB 커넥터(F_USB4) | 22 | 전면 패널 오디오 커넥터 (F_AUDIO1) |
| 23 | PCI-Express x1 카드 슬롯 (PCI-EX1_3) | 24 | PCI-Express x1 카드 슬롯 (PCI-EX1_2) |
| 25 | PCI-Express x1 카드 슬롯 (PCI-EX1_1) | 26 | PCI-Express x16 카드 슬롯 (PCI-EX16_1) |
| 27 | 미니 카드 슬롯 (PCIE_MINICARD) | 28 | 배터리 소켓(BATTERY) |

컴퓨터 덮개

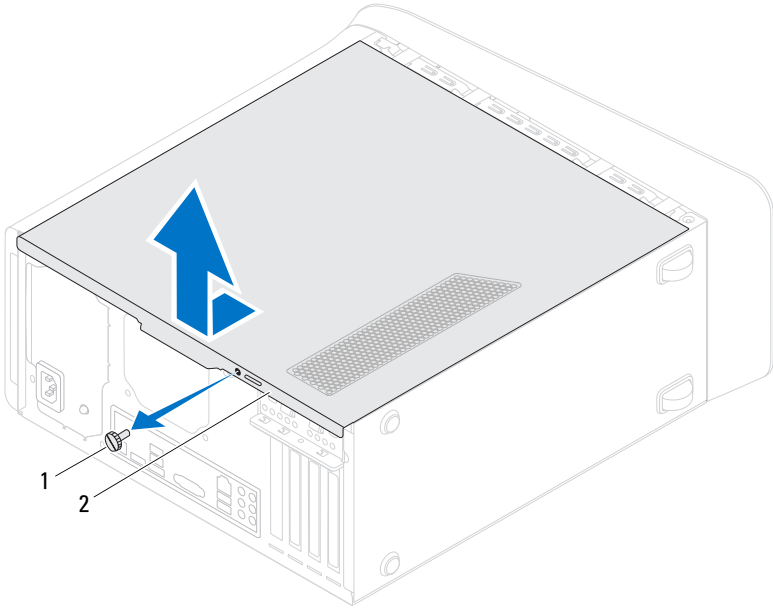
 **경고:** 컴퓨터 내부 작업을 시작하기 전에 컴퓨터와 함께 제공된 안전 정보를 읽어 보고 11페이지의 "시작하기 전에"의 단계를 따릅니다. 자세한 안전 모범 사례 정보는 **Regulatory Compliance**(규정 준수) 홈 페이지 (dell.com/regulatory_compliance)를 참조하십시오.

 **주의:** 책상 위에 컴퓨터와 분리한 덮개를 지지할 수 있을 정도의 충분한 공간(최소 30 cm, 1피트)을 확보합니다.

컴퓨터 덮개 제거

 **참고:** 보안 케이블 슬롯에서 보안 케이블을 제거했는지 확인합니다(해당하는 경우).

- 1 컴퓨터 덮개가 위를 향하도록 해서 컴퓨터를 옆으로 눕혀 놓습니다.
- 2 필요한 경우 스크류 드라이버를 사용하여 컴퓨터 덮개를 새시에 고정 시키는 손잡이 나사를 제거합니다.
- 3 컴퓨터 전면에서 덮개를 당기면서 위로 들어 올려 컴퓨터 덮개를 분리합니다.
- 4 컴퓨터에서 덮개를 들어 올려 분리하고 안전한 곳에 보관합니다.

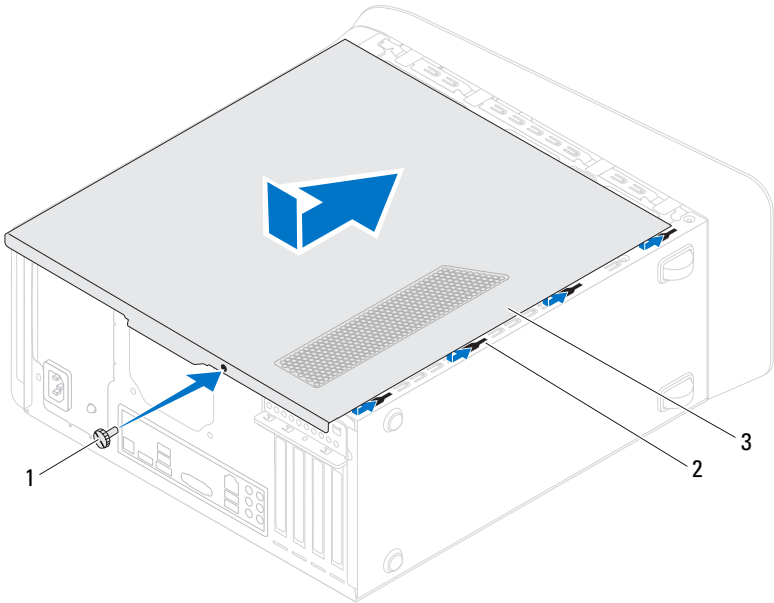


1 나비 나사

2 컴퓨터 덮개

컴퓨터 덮개 장착

- 1 모든 케이블을 연결하고 잘 정리합니다.
- 2 컴퓨터 내부에 도구나 다른 부품이 남아 있지 않도록 확인하십시오.
- 3 컴퓨터 덮개 하단의 탭을 새시의 모서리를 따라 있는 슬롯에 맞춥니다.
- 4 컴퓨터 덮개를 아래로 눌러 컴퓨터 전면을 향해 밀니다.
- 5 컴퓨터 덮개를 새시에 고정시키는 손잡이 나사를 끼웁니다.



- | | | | |
|---|--------|---|----|
| 1 | 나비 나사 | 2 | 슬롯 |
| 3 | 컴퓨터 덮개 | | |

- 6 컴퓨터를 똑바로 세워 놓습니다.
- 7 13페이지의 "컴퓨터 내부 작업을 마친 후에"의 단계를 따릅니다.

메모리 모듈

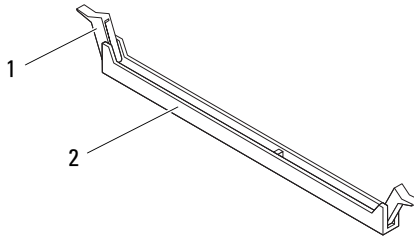
- ⚠ 경고:** 컴퓨터 내부 작업을 시작하기 전에 컴퓨터와 함께 제공된 안전 정보를 읽어 보고 11페이지의 "시작하기 전에"의 단계를 따릅니다. 자세한 안전 모범 사례 정보는 **Regulatory Compliance**(규정 준수) 홈 페이지 (dell.com/regulatory_compliance)를 참조하십시오.

사전 작업

- 1 컴퓨터 덮개를 제거합니다. 21페이지의 "컴퓨터 덮개 제거"을(를) 참조하십시오.

메모리 모듈 제거

- ⚠ 경고:** 메모리 모듈은 정상 작동 중에 심하게 뜨거워질 수 있습니다. 메모리 모듈은 충분히 식힌 후에 만지도록 하십시오.
- 1 고정 클립을 밀어 메모리 모듈에서 꺼냅니다.
 - 2 메모리 모듈을 잡은 후 메모리 모듈 커넥터로부터 메모리 모듈을 조심스럽게 분리합니다.

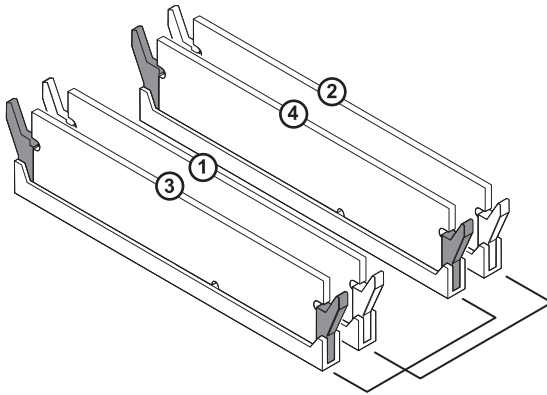


1 고정 클립

2 메모리 모듈 커넥터

메모리 모듈 장착

- △ 주의: 메모리 모듈이 올바르게 설치되지 않으면 컴퓨터가 부팅되지 않을 수 있습니다.
- △ 주의: 메모리를 업그레이드하는 동안 컴퓨터에서 본래의 메모리 모듈을 분리하는 경우, Dell에서 새로운 모듈을 구입하였다더라도 사용자가 보유하고 있을 수 있는 새로운 모듈과 구분하여 보관해야 합니다. 가능하면 기존 메모리 모듈과 새로운 메모리 모듈을 한 쌍으로 설치하지 마십시오. 그렇지 않으면 컴퓨터가 정상적으로 시작되지 않을 수 있습니다. 권장하는 메모리 구성은 DIMM 커넥터 1 및 2에 설치된 일치하는 메모리 모듈과 DIMM 커넥터 3 및 4에 설치된 다른 일치하는 메모리 모듈입니다.



권장 메모리 구성:

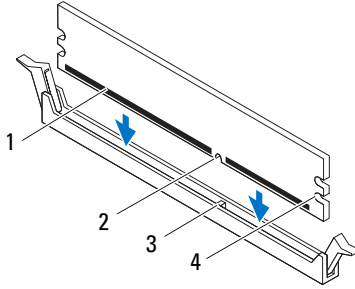
종류

1600 MHz DDR3

슬롯

슬롯 1과 2 또는 슬롯 1 - 4

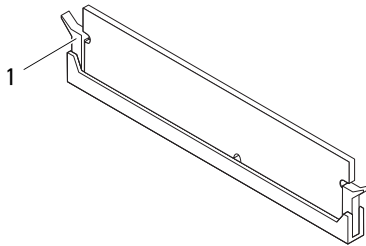
1 메모리 모듈 하단의 노치를 메모리 모듈 커넥터의 탭에 맞춥니다.



- | | |
|----------|-----------|
| 1 메모리 모듈 | 2 노치 |
| 3 탭 | 4 컷아웃(2개) |

△ 주의: 메모리 모듈의 손상을 방지하기 위해 메모리 모듈의 양쪽 끝을 똑같은 힘의 세기로 눌러 수직으로 커넥터에 끼웁니다.

2 메모리 모듈이 팅깁 소리를 내고 고정 클립이 제자리에 고정될 때까지 메모리 모듈을 메모리 모듈 커넥터에 밀어 넣습니다.



1 고정 클립(제자리에 끼워짐)

후속 작업

- 1 컴퓨터 덮개를 장착합니다. 23페이지의 "컴퓨터 덮개 장착"을(를) 참조하십시오.
- 2 13페이지의 "컴퓨터 내부 작업을 마친 후에"의 단계를 따릅니다.

전면 베젤

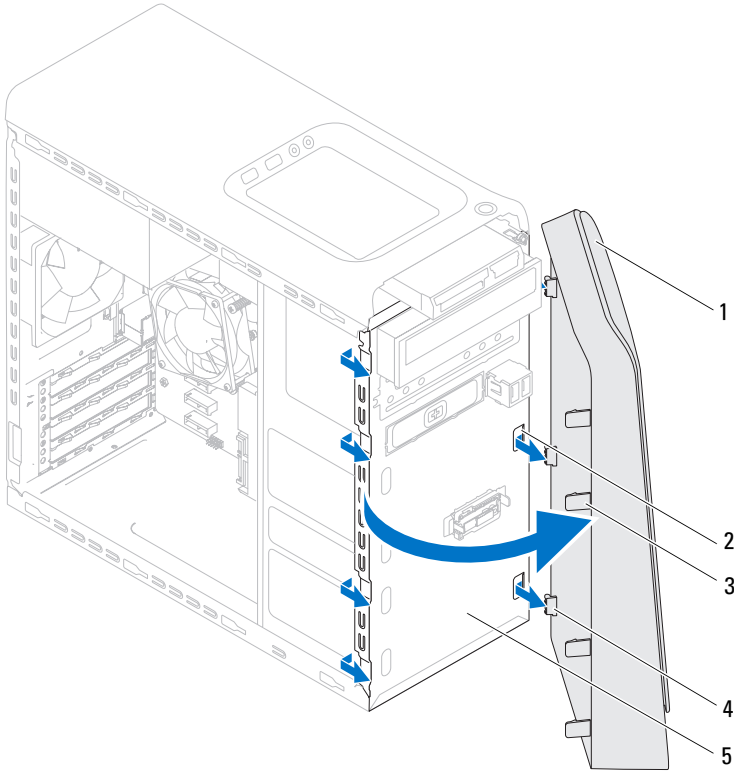
⚠ 경고: 컴퓨터 내부 작업을 시작하기 전에 컴퓨터와 함께 제공된 안전 정보를 읽어 보고 11페이지의 "시작하기 전에"의 단계를 따릅니다. 자세한 안전 모범 사례 정보는 **Regulatory Compliance**(규정 준수) 홈 페이지 (dell.com/regulatory_compliance)를 참조하십시오.

사전 작업

- 1 컴퓨터 덮개를 제거합니다. 21페이지의 "컴퓨터 덮개 제거"을(를) 참조하십시오.

전면 베젤 제거

- 1 컴퓨터를 똑바로 세워 놓습니다.
- 2 전면 베젤 탭을 잡고, 전면 패널에서 바깥쪽으로 이동시켜 한 번에 하나씩 차례로 분리합니다.
- 3 전면 베젤을 돌리고 컴퓨터 전면에서 당겨서 꺼내 전면 베젤 클램프를 전면 패널 슬롯에서 분리합니다.

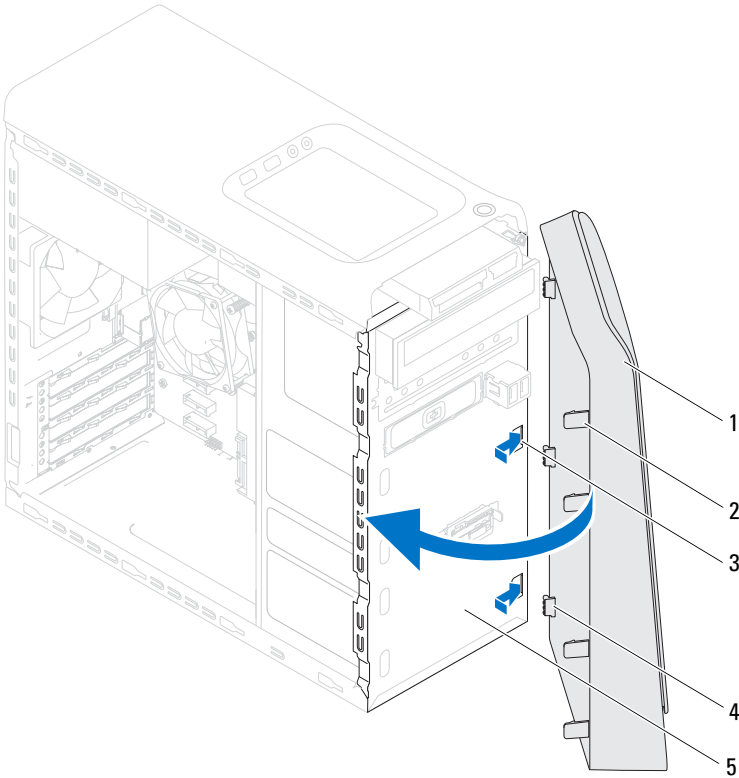


- | | | | |
|---|-------------|---|---------------|
| 1 | 전면 베젤 | 2 | 전면 패널 슬롯(3개) |
| 3 | 전면 베젤 탭(4개) | 4 | 전면 베젤 클램프(3개) |
| 5 | 전면 패널 | | |

4 전면 베젤을 안전한 곳에 보관합니다.

전면 베젤 장착

- 1 전면 베젤 클램프를 맞추어 전면 패널 슬롯에 넣습니다.
- 2 전면 베젤 탭이 제자리에 끼워질 때까지 전면 베젤을 컴퓨터를 향해 돌립니다.



- | | | | |
|---|--------------|---|---------------|
| 1 | 전면 베젤 | 2 | 전면 베젤 탭(4개) |
| 3 | 전면 패널 슬롯(3개) | 4 | 전면 베젤 클램프(3개) |
| 5 | 전면 패널 | | |

후속 작업

- 1 컴퓨터 덮개를 장착합니다. 23페이지의 "컴퓨터 덮개 장착"을(를) 참조하십시오.
- 2 13페이지의 "컴퓨터 내부 작업을 마친 후에"의 단계를 따릅니다.

그래픽 카드 브래킷(옵션)

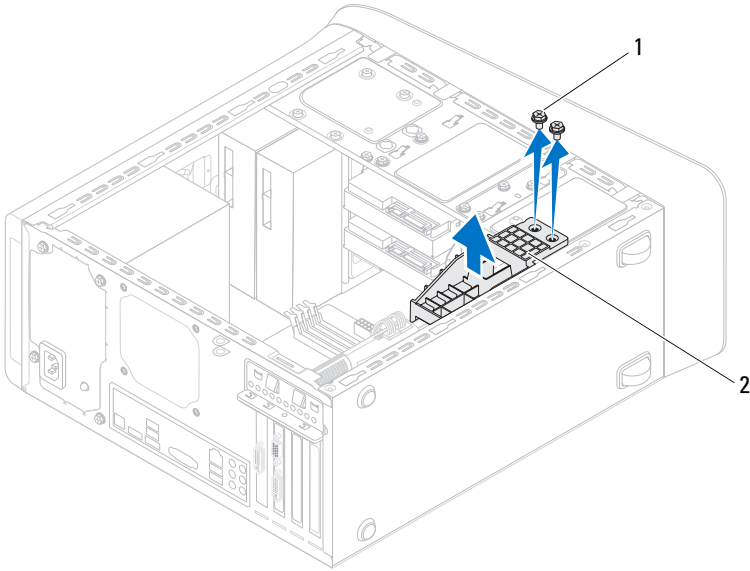
⚠ 경고: 컴퓨터 내부 작업을 시작하기 전에 컴퓨터와 함께 제공된 안전 정보를 읽어 보고 11페이지의 "시작하기 전에"의 단계를 따릅니다. 자세한 안전 모범 사례 정보는 **Regulatory Compliance(규정 준수)** 홈 페이지 (dell.com/regulatory_compliance)를 참조하십시오.

사전 작업

- 1 컴퓨터 덮개를 제거합니다. 21페이지의 "컴퓨터 덮개 제거"을(를) 참조하십시오.

그래픽 카드 브래킷 제거

- 1 그래픽 카드 브래킷을 새시에 고정시키는 나사를 제거합니다.
- 2 그래픽 카드 브래킷을 들어 올려 새시에서 분리합니다.
- 3 그래픽 카드 브래킷을 안전한 장소에 별도로 보관합니다.



1 나사(2개)

2 그래픽 카드 브래킷

그래픽 카드 브래킷 장착

- 1 그래픽 카드 브래킷의 나사 구멍을 새시의 나사 구멍과 맞춥니다.
- 2 그래픽 카드 브래킷을 새시에 고정시키는 나사를 끼웁니다.

후속 작업

- 1 컴퓨터 덮개를 장착합니다. 23페이지의 "컴퓨터 덮개 장착"을(를) 참조하십시오.
- 2 13페이지의 "컴퓨터 내부 작업을 마친 후에"의 단계를 따릅니다.

그래픽 카드

⚠ 경고: 컴퓨터 내부 작업을 시작하기 전에 컴퓨터와 함께 제공된 안전 정보를 읽어 보고 11페이지의 "시작하기 전에"의 단계를 따릅니다. 자세한 안전 모범 사례 정보는 **Regulatory Compliance(규정 준수) 홈 페이지** (dell.com/regulatory_compliance)를 참조하십시오.

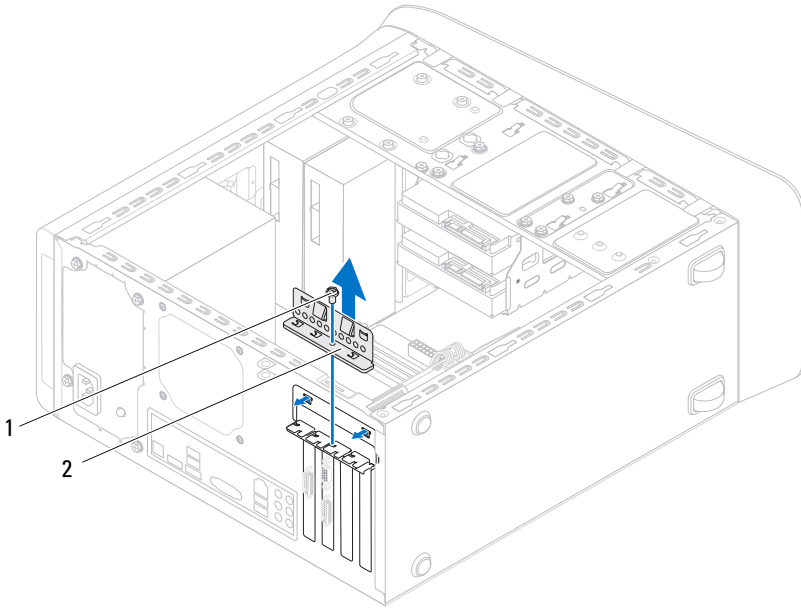
컴퓨터의 시스템 보드에는 그래픽 카드 설치를 위한 한 개의 PCI-Express x16 커넥터가 있습니다. 시스템 보드에서 PCI-Express x16 커넥터를 찾으려면 19페이지의 "시스템 보드 구성 부품"을(를) 참조하십시오.

사전 작업

- 1 컴퓨터 덮개를 제거합니다. 21페이지의 "컴퓨터 덮개 제거"을(를) 참조하십시오.
- 2 그래픽 카드 브래킷을 제거합니다(해당하는 경우). 33페이지의 "그래픽 카드 브래킷 제거"을(를) 참조하십시오.

그래픽 카드 제거

- 1 카드 고정 브래킷을 새시에 고정하는 나사를 제거합니다.
- 2 카드 고정 브래킷을 들어 올려 안전한 장소에 보관합니다.



1 나사

2 카드 고정 브래킷

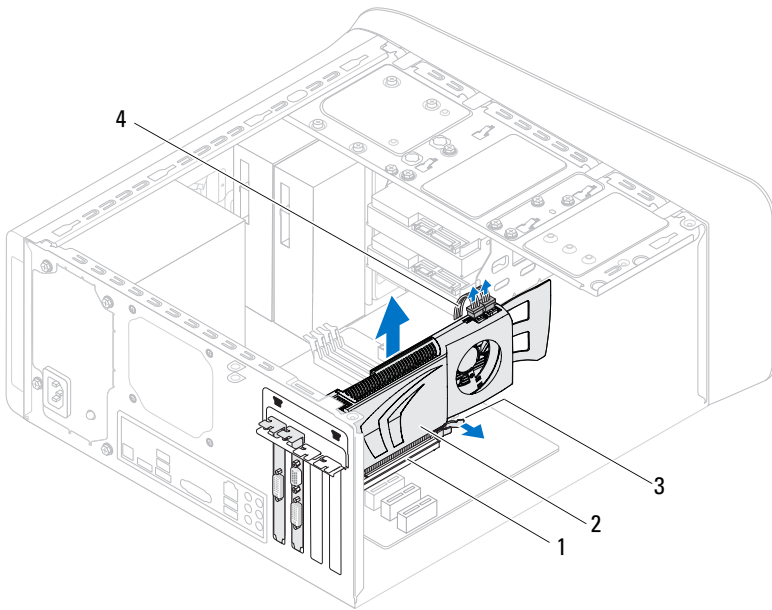
- 3 시스템 보드에서 그래픽 카드(PCI-Express x16 카드)를 찾습니다. 19페이지의 "시스템 보드 구성 부품"을(를) 참조하십시오.

참고: 그래픽 카드에는 전원 케이블 커넥터가 있을 수도 있습니다.

- 4 전원 케이블 커넥터의 해제 클립을 누르고 그래픽 카드에서 전원 케이블을 분리합니다(해당하는 경우).

참고: 고정 탭의 모양은 컴퓨터마다 다를 수 있습니다.

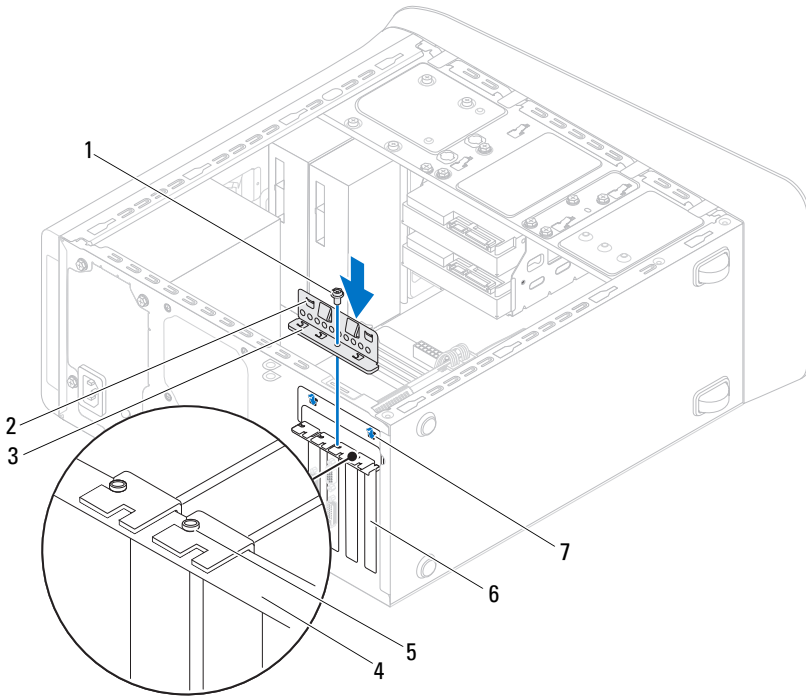
- 5 카드 커넥터의 고정 탭을 누른 채 카드 상단 모서리를 잡은 후 카드를 카드 커넥터에서 빼냅니다.



- | | | | |
|---|---------------------|---|--------|
| 1 | PCI-Express x16 커넥터 | 2 | 그래픽 카드 |
| 3 | 고정 탭 | 4 | 전원 케이블 |

그래픽 카드 장착

- 1 시스템 보드의 PCI-Express x16 카드 커넥터에 그래픽 카드를 맞춥니다.
- 2 카드를 커넥터에 놓고 단단히 누르십시오. 카드가 슬롯에 확실히 장착되었는지 확인하십시오.
- 3 전원 케이블을 그래픽 카드에 연결합니다(해당하는 경우).
- 4 다음 사항을 확인하면서 카드 고정 브래킷을 장착합니다.
 - 가이드 클램프가 가이드 노치와 맞춰졌는지 여부
 - 모든 카드와 필러 브래킷의 상단이 정렬 막대와 같은 높이인지 여부
 - 카드 또는 필러 브래킷 상단부의 노치가 정렬 가이드에 끼워졌는지 여부
- 5 카드 고정 브래킷을 고정시키는 나사를 끼웁니다.



- | | |
|--------------|---------------|
| 1 나사 | 2 가이드 클램프(2개) |
| 3 카드 고정 브래킷 | 4 정렬 막대 |
| 5 정렬 가이드 | 6 팬러 브래킷 |
| 7 가이드 노치(2개) | |

후속 작업

- 1 그래픽 카드 브래킷을 끼웁니다(해당하는 경우). 34페이지의 "그래픽 카드 브래킷 장착"을(를) 참조하십시오.
- 2 컴퓨터 덮개를 장착합니다. 23페이지의 "컴퓨터 덮개 장착"을(를) 참조하십시오.
- 3 13페이지의 "컴퓨터 내부 작업을 마친 후에"의 단계를 따릅니다.

PCI-Express x1 카드

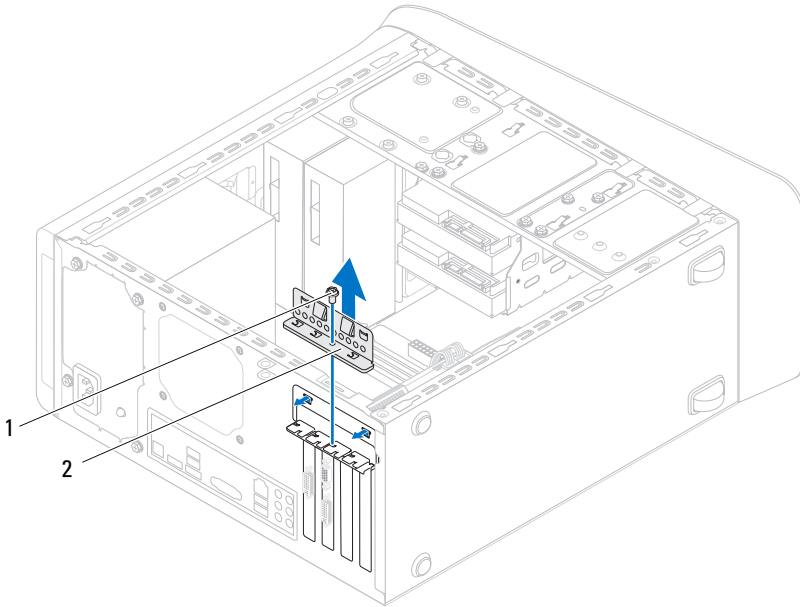
⚠ 경고: 컴퓨터 내부 작업을 시작하기 전에 컴퓨터와 함께 제공된 안전 정보를 읽어 보고 11페이지의 "시작하기 전에"의 단계를 따릅니다. 자세한 안전 모범 사례 정보는 **Regulatory Compliance**(규정 준수) 홈 페이지 (dell.com/regulatory_compliance)를 참조하십시오.

사전 작업

- 1 컴퓨터 덮개를 제거합니다. 21페이지의 "컴퓨터 덮개 제거"을(를) 참조하십시오.
- 2 그래픽 카드 브래킷을 제거합니다(해당하는 경우). 33페이지의 "그래픽 카드 브래킷 제거"을(를) 참조하십시오.

PCI-Express x1 카드 제거

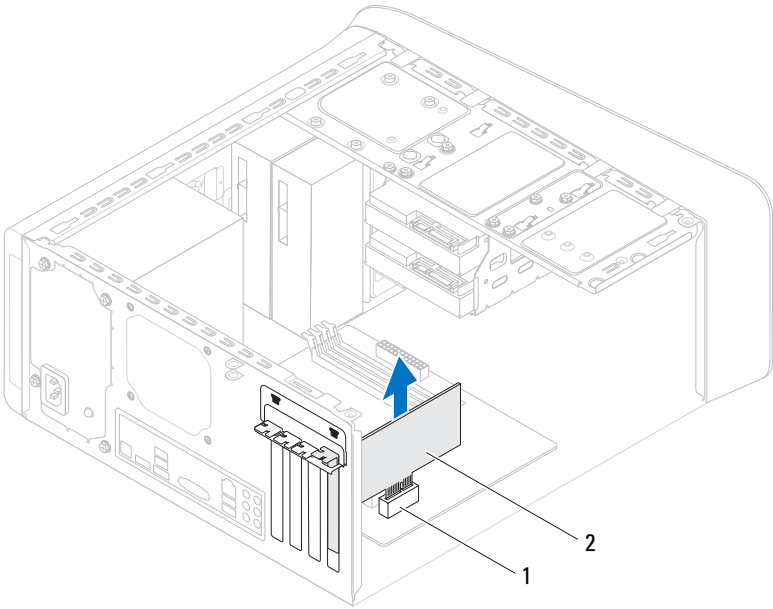
- 1 카드 고정 브래킷을 고정시키는 나사를 제거합니다.
- 2 카드 고정 브래킷을 들어 올려 안전한 장소에 보관합니다.



1 나사

2 카드 고정 브래킷

- 3 시스템 보드에서 PCI-Express x1 카드를 찾습니다.
19페이지의 "시스템 보드 구성 부품"을(를) 참조하십시오.
- 4 필요한 경우 카드에 연결된 모든 케이블을 분리합니다.
- 5 카드의 상단 모서리를 잡고 커넥터 밖으로 빼냅니다.

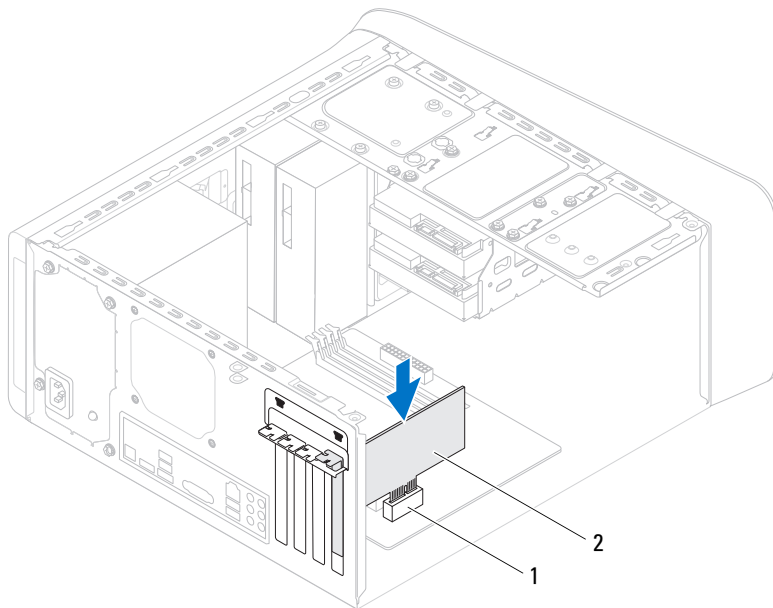


1 PCI-Express x1 카드 슬롯

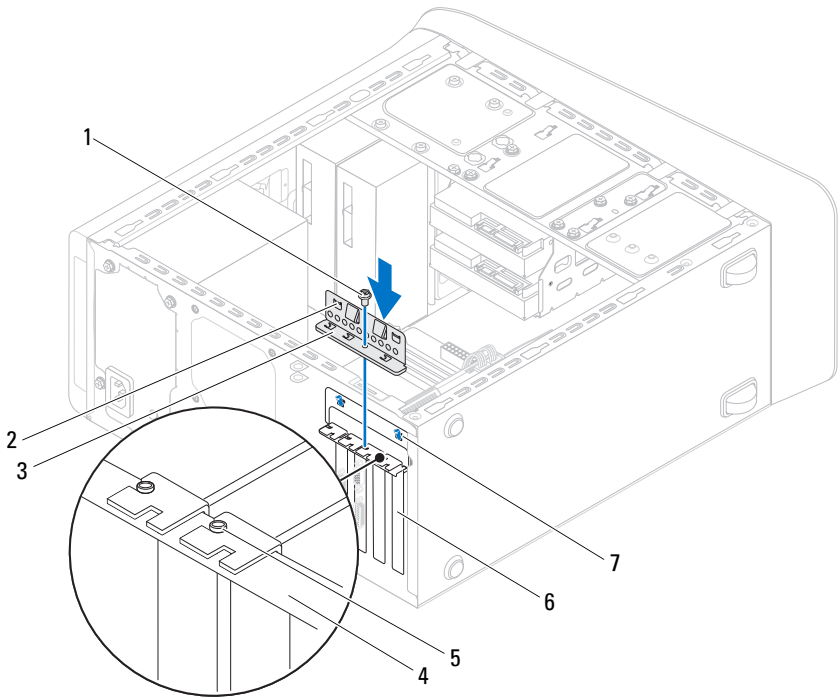
2 PCI-Express x1 카드

PCI-Express x1 카드 장착

- 1 PCI-Express x1 카드를 시스템 보드의 슬롯에 넣고 아래로 단단히 누릅니다. PCI-Express x1 카드가 슬롯에 완전히 장착되었는지 확인합니다.



- 1 PCI-Express x1 카드 슬롯 2 PCI-Express x1 카드
- 2 다음 사항을 확인하면서 카드 고정 브래킷을 장착합니다.
 - 가이드 클램프가 가이드 노치와 맞춰졌는지 여부
 - 모든 카드와 필터 브래킷의 상단이 정렬 막대와 같은 높이인지 여부
 - 카드 또는 필터 브래킷 상단부의 노치가 정렬 가이드에 끼워졌는지 여부
- 3 카드 고정 브래킷을 고정시키는 나사를 끼웁니다.



- | | | | |
|---|------------|---|-------------|
| 1 | 나사 | 2 | 가이드 클램프(2개) |
| 3 | 카드 고정 브래킷 | 4 | 정렬 막대 |
| 5 | 정렬 가이드 | 6 | 필러 브래킷 |
| 7 | 가이드 노치(2개) | | |

후속 작업

- 1 그래픽 카드 브래킷을 끼웁니다(해당하는 경우). 34페이지의 "그래픽 카드 브래킷 장착"을(를) 참조하십시오.
- 2 컴퓨터 덮개를 장착합니다. 23페이지의 "컴퓨터 덮개 장착"을(를) 참조하십시오.
- 3 13페이지의 "컴퓨터 내부 작업을 마친 후에"의 단계를 따릅니다.

무선 미니 카드

⚠ 경고: 컴퓨터 내부 작업을 시작하기 전에 컴퓨터와 함께 제공된 안전 정보를 읽어 보고 11페이지의 "시작하기 전에"의 단계를 따릅니다. 자세한 안전 모범 사례 정보는 **Regulatory Compliance(규정 준수)** 홈 페이지 (dell.com/regulatory_compliance)를 참조하십시오.

△ 주의: 컴퓨터에 미니 카드가 없으면 정전기 방지 포장에 넣어 두십시오(컴퓨터와 함께 제공된 안전 지침서의 "정전기 방전 방지" 참조).

✍ 참고: Dell은 자사에서 구입하지 않은 미니 카드는 지원하지 않으며 호환성도 보증하지 않습니다.

무선 미니 카드를 컴퓨터와 함께 주문한 경우에는 카드가 설치되어 제공됩니다.

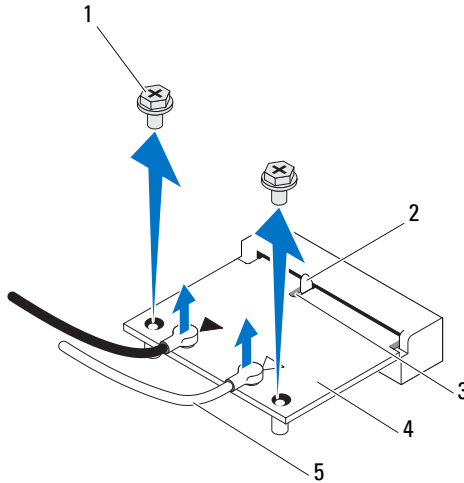
컴퓨터에는 WLAN(무선 근거리 통신망) 및 Bluetooth 콤보 카드용 1개의 하프 미니 카드 슬롯이 지원됩니다.

사전 작업

- 1 컴퓨터 덮개를 제거합니다. 21페이지의 "컴퓨터 덮개 제거"의 내용을 참조하십시오.

미니 카드 제거

- 1 안테나 케이블을 미니 카드에서 분리합니다.
- 2 미니 카드를 시스템 보드에 고정시키는 나사를 제거합니다.



- | | |
|---------------|---------|
| 1 나사(2개) | 2 탭 |
| 3 노치 | 4 미니 카드 |
| 5 안테나 케이블(2개) | |

- 3 미니 카드를 들어 올려 시스템 보드 커넥터에서 분리합니다.

미니 카드 장착

△ 주의: 올바르게 삽입할 수 있도록 커넥터에 방향 표시가 있습니다. 너무 세게 밀면 커넥터가 손상될 수 있습니다.

△ 주의: 미니 카드의 손상을 방지하기 위해, 미니 카드 아래에 케이블 또는 안테나 케이블을 배선하지 않도록 합니다.

- 1 미니 카드의 노치를 시스템 보드 커넥터의 탭에 맞춥니다.
- 2 미니 카드를 45도 각도로 해당 시스템 보드 커넥터에 끼웁니다.
- 3 미니 카드의 다른 쪽 끝을 시스템 보드의 슬롯에 눌러 넣고, 미니 카드를 시스템 보드 커넥터에 고정시키는 나사를 끼웁니다.
- 4 해당 안테나 케이블을 설치하려는 미니 카드에 연결합니다. 미니 카드의 라벨에는 삼각형 표시가 2개 있습니다(검정색 및 흰색).
 - 검정색 케이블을 검정 삼각형이 표시된 커넥터에 연결합니다.
 - 흰색 케이블을 흰색 삼각형이 표시된 커넥터에 연결합니다.

후속 작업

- 1 컴퓨터 덮개를 장착합니다. 23페이지의 "컴퓨터 덮개 장착"의 내용을 참조하십시오.
- 2 13페이지의 "컴퓨터 내부 작업을 마친 후에"에 설명된 절차를 따릅니다.

미니 카드 안테나

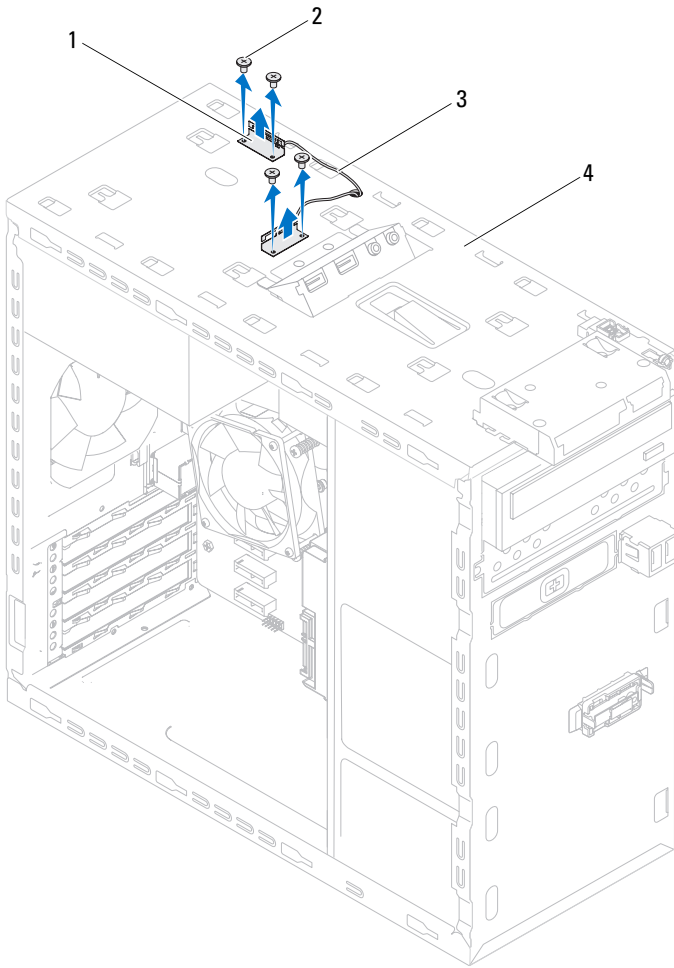
⚠ 경고: 컴퓨터 내부 작업을 시작하기 전에 컴퓨터와 함께 제공된 안전 정보를 읽어 보고 11페이지의 "시작하기 전에"의 단계를 따릅니다. 자세한 안전 모범 사례 정보는 **Regulatory Compliance(규정 준수)** 홈 페이지 (dell.com/regulatory_compliance)를 참조하십시오.

사전 작업

- 1 컴퓨터 덮개를 제거합니다. 21페이지의 "컴퓨터 덮개 제거"을(를) 참조하십시오.
- 2 전면 베젤을 제거합니다. 29페이지의 "전면 베젤 제거"을(를) 참조하십시오.
- 3 상단 덮개를 제거합니다. 71페이지의 "상단 덮개 제거"을(를) 참조하십시오.

미니 카드 안테나 제거

- 1 미니 카드 안테나 케이블을 미니 카드에서 분리합니다.
- 2 미니 카드 안테나 케이블의 배선 경로를 기록해 두고, 라우팅 가이드에서 케이블을 제거합니다.
- 3 미니 카드 안테나를 상단 패널에 고정시키는 나사를 제거합니다.
- 4 미니 카드 안테나를 들어 올려 상단 패널에서 분리합니다.



1 미니 카드 안테나(2개)

2 나사(4개)

3 미니 카드 안테나 케이블

4 상단 패널

미니 카드 안테나 장착

- 1 미니 카드 안테나를 제자리에 끼우고 상단 패널에 미니 카드 안테나를 고정시키는 나사를 끼웁니다.
- 2 미니 카드 안테나 케이블을 배선 가이드에 통과시켜 배선합니다.
- 3 설치한 WLAN 카드에 적절한 안테나 케이블을 연결합니다. WLAN 카드의 레이블에는 삼각형 표시가 2개 있습니다(검은색 및 흰색).
 - 검은색 케이블을 검은색 삼각형이 표시된 커넥터에 연결합니다.
 - 흰색 케이블을 흰색 삼각형이 표시된 커넥터에 연결합니다.

후속 작업

- 1 상단 덮개를 장착합니다. 72페이지의 "상단 덮개 장착"을(를) 참조하십시오.
- 2 전면 베젤을 장착합니다. 31페이지의 "전면 베젤 장착"을(를) 참조하십시오.
- 3 컴퓨터 덮개를 장착합니다. 23페이지의 "컴퓨터 덮개 장착"을(를) 참조하십시오.
- 4 13페이지의 "컴퓨터 내부 작업을 마친 후에"의 단계를 따릅니다.

mSATA 드라이브

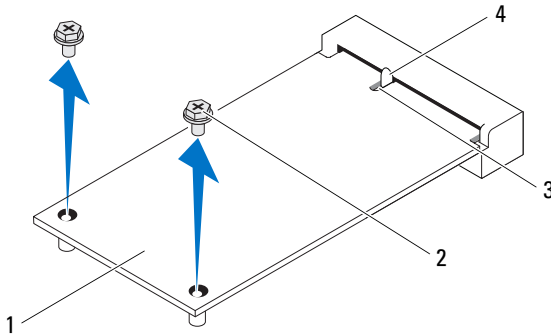
⚠ 경고: 컴퓨터 내부 작업을 시작하기 전에 컴퓨터와 함께 제공된 안전 정보를 읽어 보고 11페이지의 "시작하기 전에"의 단계를 따릅니다. 자세한 안전 모범 사례 정보는 **Regulatory Compliance(규정 준수)** 홈 페이지 (dell.com/regulatory_compliance)를 참조하십시오.

사전 작업

- 1 컴퓨터 덮개를 제거합니다. 21페이지의 "컴퓨터 덮개 제거"을(를) 참조하십시오.

mSATA 드라이브 제거

- 1 시스템 보드에서 mSATA 슬롯(MSATA1)을 찾습니다. 19페이지의 "시스템 보드 구성 부품"을(를) 참조하십시오.
- 2 mSATA 드라이브를 시스템 보드에 고정시키는 나사 제거합니다.
- 3 mSATA 드라이브를 들어 올려 시스템 보드 커넥터에서 분리합니다.



- 1 mSATA 드라이브
- 3 노치

- 2 나사(2개)
- 4 탭

mSATA 드라이브 장착

△ 주의: 올바른 삽입을 위해 커넥터에는 방향이 있습니다. 너무 강하게 밀어 넣으면 커넥터가 손상될 수 있습니다.

△ 주의: mSATA 드라이브가 손상되는 일이 없도록, mSATA 드라이브 아래에 케이블이 없는지 확인하십시오.

- 1 mSATA 드라이브의 노치를 시스템 보드 커넥터의 탭에 맞춥니다.
- 2 mSATA 드라이브를 45도 각도로 시스템 보드 커넥터에 밀어 넣습니다.
- 3 mSATA 드라이브의 다른쪽 끝을 시스템 보드의 슬롯으로 누르고, mSATA 드라이브를 시스템 보드에 고정시키는 나사를 끼웁니다.

후속 작업

- 1 컴퓨터 덮개를 장착합니다. 23페이지의 "컴퓨터 덮개 장착"을(를) 참조하십시오.
- 2 13페이지의 "컴퓨터 내부 작업을 마친 후에"의 단계를 따릅니다.

하드 드라이브

- ⚠ 경고: 컴퓨터 내부 작업을 시작하기 전에 컴퓨터와 함께 제공된 안전 정보를 읽어 보고 11페이지의 "시작하기 전에"의 단계를 따릅니다. 자세한 안전 모범 사례 정보는 Regulatory Compliance(규정 준수) 홈 페이지 (dell.com/regulatory_compliance)를 참조하십시오.
- ⚠ 경고: 컴퓨터에서 뜨거운 상태의 하드 드라이브를 분리하는 경우에는 하드 드라이브의 금속 하우징을 만지지 마십시오.
- △ 주의: 데이터 유실 위험이 있으므로, 컴퓨터가 상태에 있는 동안에는 하드 드라이브를 분리하지 마십시오.
- △ 주의: 하드 드라이브는 쉽게 손상될 수 있습니다. 다룰 때 주의하십시오.

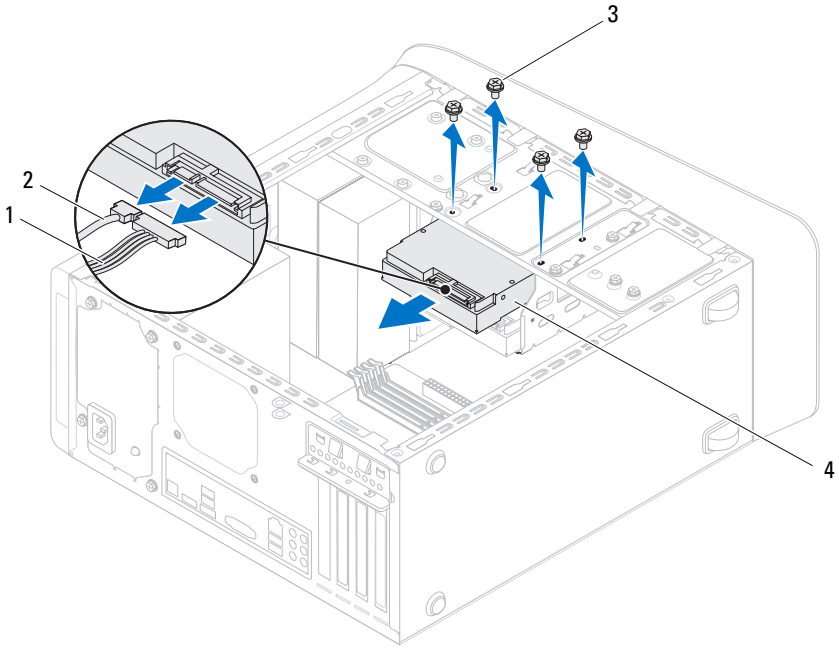
주 하드 드라이브

사전 작업

- 1 컴퓨터 덮개를 제거합니다. 21페이지의 "컴퓨터 덮개 제거"을(를) 참조하십시오.

주 하드 드라이브 제거

- 1 주 하드 드라이브에서 전원 및 데이터 케이블을 분리합니다.
- 2 하드 드라이브를 새시에 고정시키는 나사를 제거합니다.
- 3 하드 드라이브를 컴퓨터 뒤쪽으로 밀어 꺼냅니다.



- | | |
|----------|-------------|
| 1 전원 케이블 | 2 데이터 케이블 |
| 3 나사(4개) | 4 주 하드 드라이브 |

주 하드 드라이브 장착

- 1 주 하드 드라이브를 하드 드라이브 케이스에 밀어 넣습니다.
- 2 주 하드 드라이브의 나사 구멍을 새시의 나사 구멍과 맞춥니다.
- 3 주 하드 드라이브를 새시에 고정시키는 나사를 끼웁니다.
- 4 전원 및 데이터 케이블을 주 하드 드라이브에 연결합니다.

후속 작업

- 1 컴퓨터 덮개를 장착합니다. 23페이지의 "컴퓨터 덮개 장착"을(를) 참조하십시오.
- 2 13페이지의 "컴퓨터 내부 작업을 마친 후에"의 단계를 따릅니다.

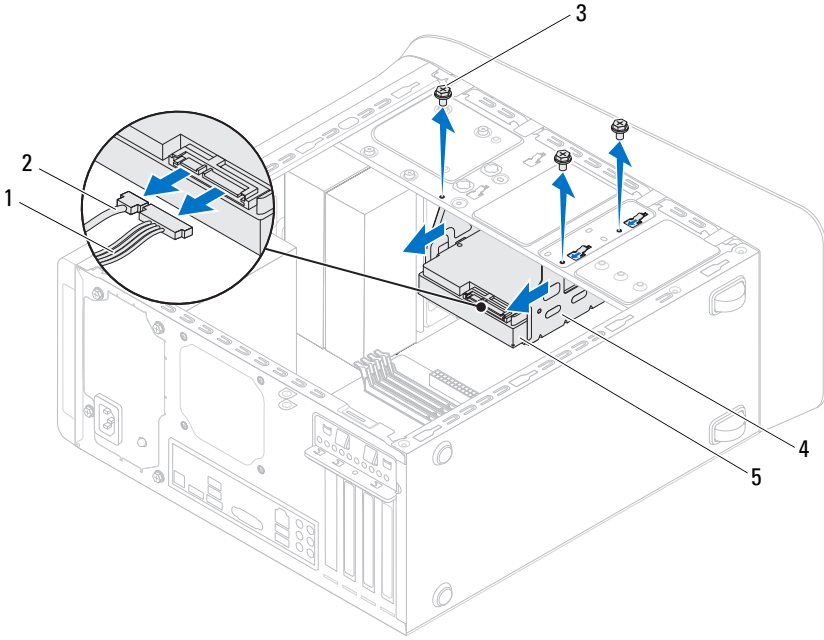
하드 드라이브 케이지

사전 작업

- 1 컴퓨터 덮개를 제거합니다. 21페이지의 "컴퓨터 덮개 제거"을(를) 참조하십시오.
- 2 주 하드 드라이브를 제거합니다. 55페이지의 "주 하드 드라이브 제거"을(를) 참조하십시오.

하드 드라이브 케이지 제거

- 1 해당하는 경우, 전원 및 데이터 케이블을 보조 하드 드라이브에서 분리합니다.
- 2 하드 드라이브 케이지를 새시에 고정시키는 나사를 제거합니다.
- 3 하드 드라이브 케이지를 새시 뒤쪽으로 밀어 꺼냅니다.



- | | | | |
|---|------------|---|-------------|
| 1 | 전원 케이블 | 2 | 데이터 케이블 |
| 3 | 나사(3개) | 4 | 하드 드라이브 케이지 |
| 5 | 보조 하드 드라이브 | | |

하드 드라이브 케이지 장착

- 1 하드 드라이브 케이지의 나사 구멍을 새시의 나사 구멍과 맞춥니다.
- 2 하드 드라이브 케이지를 새시에 고정시키는 나사를 끼웁니다.
- 3 해당하는 경우, 전원 및 데이터 케이블을 보조 하드 드라이브에 연결합니다.

후속 작업

- 1 주 하드 드라이브를 장착합니다. 56페이지의 "주 하드 드라이브 장착"을(를) 참조하십시오.
- 2 컴퓨터 덮개를 장착합니다. 23페이지의 "컴퓨터 덮개 장착"을(를) 참조하십시오.

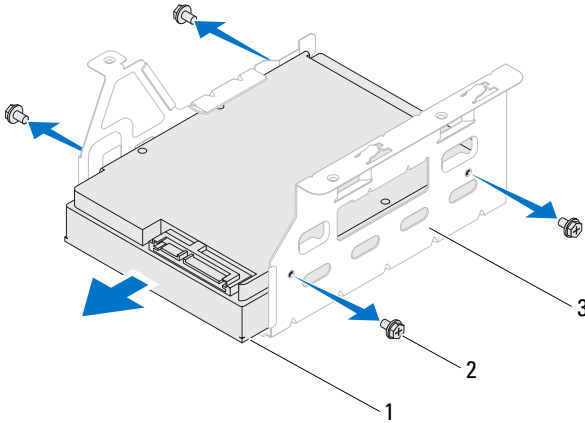
보조 하드 드라이브 (옵션)

사전 작업

- 1 컴퓨터 덮개를 제거합니다. 21페이지의 "컴퓨터 덮개 제거"을(를) 참조하십시오.
- 2 주 하드 드라이브를 제거합니다. 55페이지의 "주 하드 드라이브 제거"를 참조하십시오.
- 3 하드 드라이브 케이스를 분리합니다. 57페이지의 "하드 드라이브 케이스 제거"을(를) 참조하십시오.

보조 하드 드라이브 제거

- 1 보조 하드 드라이브를 하드 드라이브 케이스에 고정시키는 나사를 제거합니다.
- 2 보조 하드 드라이브를 하드 드라이브 케이스로부터 밀어서 꺼냅니다.



- 1 보조 하드 드라이브
- 2 나사(4개)
- 3 하드 드라이브 케이지

보조 하드 드라이브 장착

- 1 보조 하드 드라이브를 하드 드라이브 케이지에 밀어 넣습니다.
- 2 보조 하드 드라이브의 나사 구멍을 하드 드라이브 케이지의 나사 구멍과 맞춥니다.
- 3 보조 하드 드라이브를 하드 드라이브 케이지에 고정시키는 나사를 끼웁니다.

후속 작업

- 1 하드 드라이브 케이지를 장착합니다. 58페이지의 "하드 드라이브 케이 지 장착"을(를) 참조하십시오.
- 2 주 하드 드라이브를 장착합니다. 56페이지의 "주 하드 드라이브 장착"을 (를) 참조하십시오.
- 3 컴퓨터 덮개를 장착합니다. 23페이지의 "컴퓨터 덮개 장착"을(를) 참조 하십시오.

광학 드라이브

⚠ 경고: 컴퓨터 내부 작업을 시작하기 전에 컴퓨터와 함께 제공된 안전 정보를 읽어 보고 11페이지의 "시작하기 전에"의 단계를 따릅니다. 자세한 안전 모범 사례 정보는 **Regulatory Compliance(규정 준수)** 홈 페이지 (dell.com/regulatory_compliance)를 참조하십시오.


사전 작업

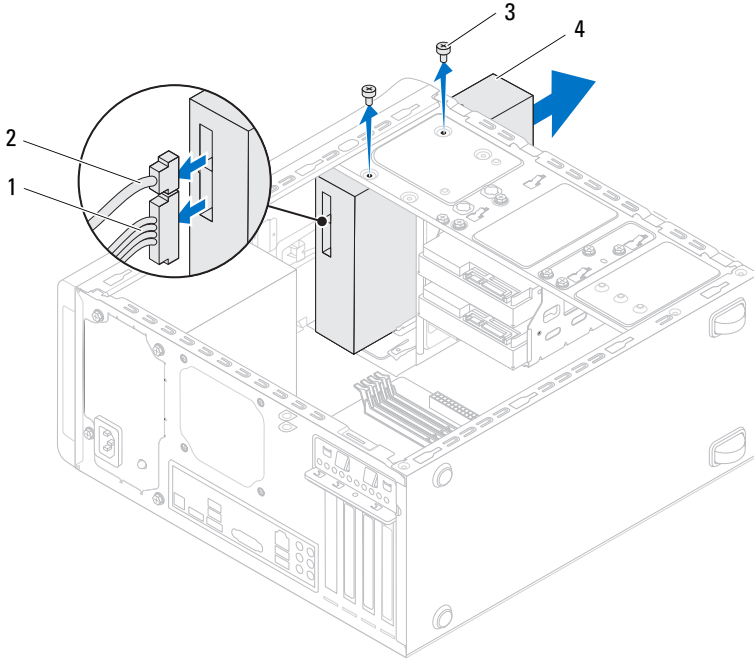
- 1 컴퓨터 덮개를 제거합니다. 21페이지의 "컴퓨터 덮개 제거"을(를) 참조하십시오.
- 2 전면 베젤을 제거합니다. 29페이지의 "전면 베젤 제거"을(를) 참조하십시오.

광학 드라이브 제거

- 1 광학 드라이브에서 전원 및 데이터 케이블을 분리합니다.
- 2 광학 드라이브를 새시에 고정시키는 나사를 제거합니다.

3 광학 드라이브를 누르고 컴퓨터의 전면을 통해 밀어 꺼냅니다.

 **참고:** 1-3 단계를 반복하여 보조 광학 드라이브를 분리합니다(해당하는 경우).



1 전원 케이블

2 데이터 케이블

3 나사(2개)

4 광학 드라이브

4 광학 드라이브를 안전한 곳에 둡니다.

광학 드라이브 장착

- 1 컴퓨터 전면을 통해 조심스럽게 광학 드라이브를 광학 드라이브 베이에 밀어 넣습니다.
- 2 광학 드라이브의 나사 구멍을 새시의 나사 구멍과 맞춥니다.
- 3 광학 드라이브를 새시에 고정시키는 나사를 끼웁니다.
- 4 전원 및 데이터 케이블을 광학 드라이브에 연결합니다.

후속 작업

- 1 컴퓨터 덮개를 장착합니다. 23페이지의 "컴퓨터 덮개 장착"을(를) 참조하십시오.
- 2 전면 베젤을 장착합니다. 31페이지의 "전면 베젤 장착"을(를) 참조하십시오.

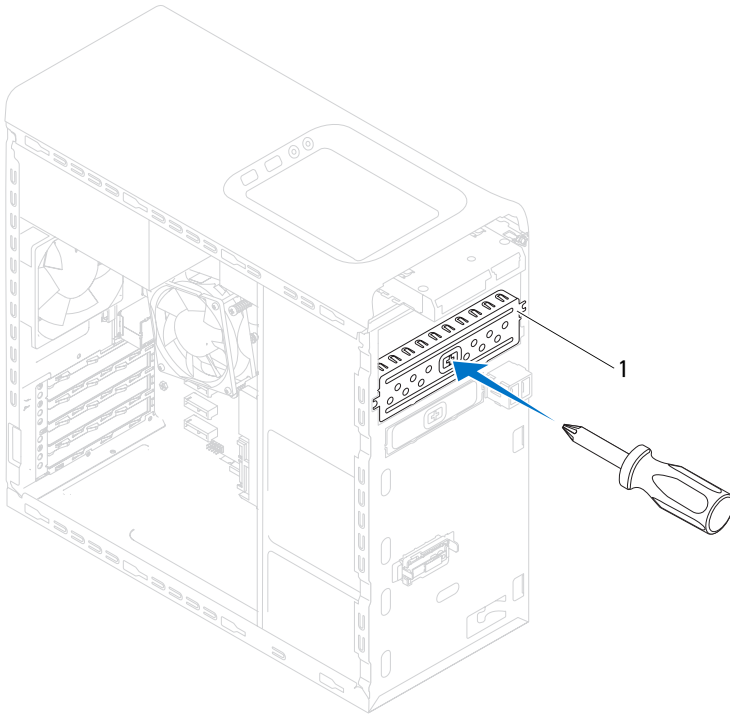
보조 광학 드라이브

사전 작업

- 1 컴퓨터 덮개를 제거합니다. 21페이지의 "컴퓨터 덮개 제거"을(를) 참조하십시오.
- 2 전면 베젤을 제거합니다. 29페이지의 "전면 베젤 제거"을(를) 참조하십시오.

보조 광학 드라이브 설치

- 1 스크류 드라이버를 끼운 후 비틀어서 분리 금속판을 제거합니다.
- 2 박리 금속판을 당겨서 새시에서 빼냅니다.



- 1 분리 금속판
- 3 컴퓨터 전면을 통해 조심스럽게 보조 광학 드라이브를 광학 드라이브 베이에 밀어 넣습니다.
- 4 보조 광학 드라이브의 나사 구멍을 새시의 나사 구멍과 맞춥니다.
- 5 보조 광학 드라이브를 새시에 고정하는 나사 2개를 끼웁니다.
- 6 전원 및 데이터 케이블을 보조 광학 드라이브에 연결합니다.

후속 작업

- 1 컴퓨터 덮개를 장착합니다. 23페이지의 "컴퓨터 덮개 장착"를 참조하십시오.
- 2 전면 베젤을 장착합니다. 31페이지의 "전면 베젤 장착"을(를) 참조하십시오.

미디어 카드 판독기

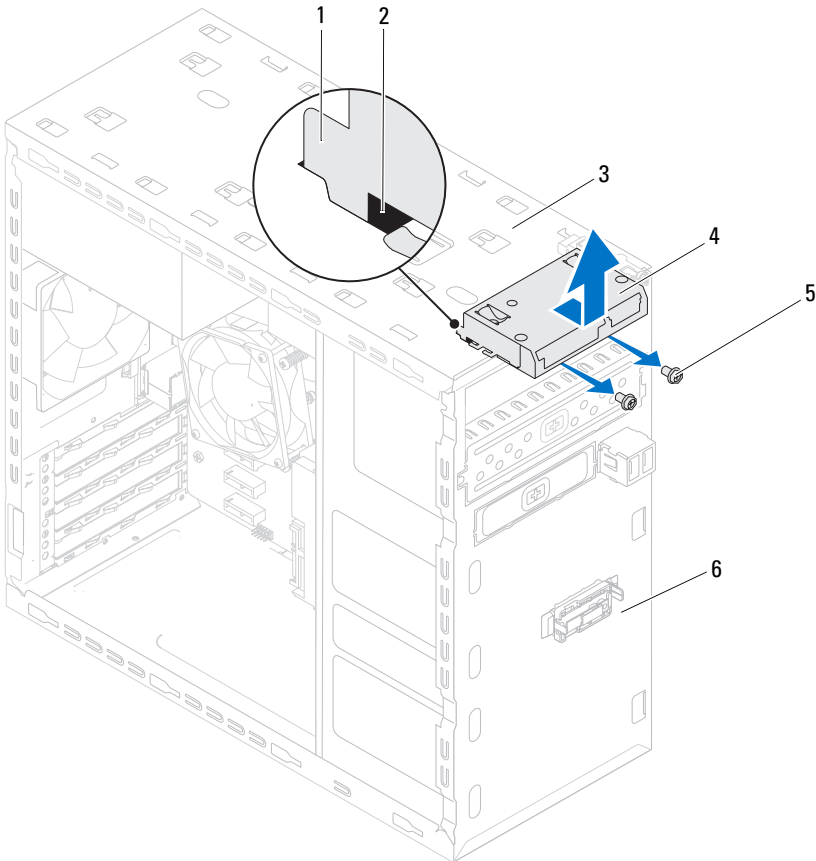
⚠ 경고: 컴퓨터 내부 작업을 시작하기 전에 컴퓨터와 함께 제공된 안전 정보를 읽어 보고 11페이지의 "시작하기 전에"의 단계를 따릅니다. 자세한 안전 모범 사례 정보는 **Regulatory Compliance**(규정 준수) 홈 페이지 (dell.com/regulatory_compliance)를 참조하십시오.

사전 작업

- 1 컴퓨터 덮개를 제거합니다. 21페이지의 "컴퓨터 덮개 제거"을(를) 참조하십시오.
- 2 전면 베젤을 제거합니다. 29페이지의 "전면 베젤 제거"을(를) 참조하십시오.
- 3 광학 드라이브를 제거합니다. 61페이지의 "광학 드라이브 제거"을(를) 참조하십시오.
- 4 상단 덮개를 제거합니다. 71페이지의 "상단 덮개 제거"을(를) 참조하십시오.

미디어 카드 판독기 제거

- 1 미디어 카드 판독기를 전면 패널에 고정시키는 나사를 제거합니다. 나사는 미디어 카드 판독기 아래에 있습니다.
- 2 미디어 카드 판독기 케이블을 시스템 보드 커넥터(F_USB1)에서 분리합니다. 19페이지의 "시스템 보드 구성 부품"을(를) 참조하십시오.
- 3 미디어 카드 판독기를 상단 패널에서 밀어 올려 꺼냅니다.



- | | |
|----------------------|--------------|
| 1 미디어 카드 판독기 가이드(2개) | 2 슬롯(2개) |
| 3 상단 패널 | 4 미디어 카드 판독기 |
| 5 나사(2개) | 6 전면 패널 |

미디어 카드 판독기 장착

- 1 미디어 카드 판독기 가이드를 상단 패널 슬롯에 천천히 밀어 넣습니다.
- 2 미디어 카드 판독기를 전면 패널에 고정시키는 나사를 끼웁니다.
- 3 미디어 카드 판독기 케이블을 시스템 보드 커넥터(F_USB1)에 연결합니다. 19페이지의 "시스템 보드 구성 부품"을(를) 참조하십시오.

후속 작업

- 1 상단 덮개를 장착합니다. 72페이지의 "상단 덮개 장착"을(를) 참조하십시오.
- 2 광학 드라이브를 장착합니다. 63페이지의 "광학 드라이브 장착"을(를) 참조하십시오.
- 3 전면 베젤을 장착합니다. 31페이지의 "전면 베젤 장착"을(를) 참조하십시오.
- 4 컴퓨터 덮개를 장착합니다. 23페이지의 "컴퓨터 덮개 장착"을(를) 참조하십시오.
- 5 13페이지의 "컴퓨터 내부 작업을 마친 후에"의 단계를 따릅니다.

상단 덮개

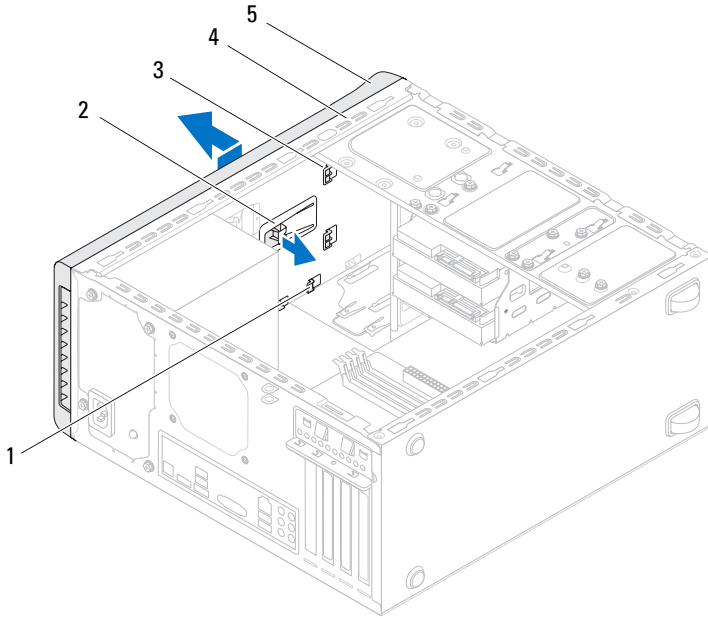
⚠ 경고: 컴퓨터 내부 작업을 시작하기 전에 컴퓨터와 함께 제공된 안전 정보를 읽어 보고 11페이지의 "시작하기 전에"의 단계를 따릅니다. 자세한 안전 모범 사례 정보는 **Regulatory Compliance(규정 준수)** 홈 페이지 (dell.com/regulatory_compliance)를 참조하십시오.

사전 작업

- 1 컴퓨터 덮개를 제거합니다. 21페이지의 "컴퓨터 덮개 제거"을(를) 참조하십시오.
- 2 전면 베젤을 제거합니다. 29페이지의 "전면 베젤 제거"을(를) 참조하십시오.
- 3 광학 드라이브를 제거합니다. 61페이지의 "광학 드라이브 제거"을(를) 참조하십시오.

상단 덮개 제거

- 1 분리 탭을 당긴 후 상단 덮개를 컴퓨터 전면을 향해 밀어 상단 패널 슬롯에서 상단 덮개 탭을 분리합니다.
- 2 상단 패널에서 상단 덮개를 당겨 빼냅니다.
- 3 상단 덮개를 안전한 장소에 별도로 보관합니다.



- | | | | |
|---|---------|---|-------|
| 1 | 슬롯 | 2 | 분리 탭 |
| 3 | 상단 덮개 탭 | 4 | 상단 패널 |
| 5 | 상단 덮개 | | |

상단 덮개 장착

- 1 상단 덮개 탭을 상단 패널 슬롯에 맞춥니다.
- 2 상단 덮개가 제자리에 끼워질 때까지 상단 덮개를 컴퓨터 후면을 향해 눌러 줍니다.

후속 작업

- 1 광학 드라이브를 장착합니다. 63페이지의 "광학 드라이브 장착"을(를) 참조하십시오.
- 2 전면 베젤을 장착합니다. 31페이지의 "전면 베젤 장착"을(를) 참조하십시오.
- 3 컴퓨터 덮개를 장착합니다. 23페이지의 "컴퓨터 덮개 장착"을(를) 참조하십시오.
- 4 13페이지의 "컴퓨터 내부 작업을 마친 후에"의 단계를 따릅니다.

상단 I/O 패널

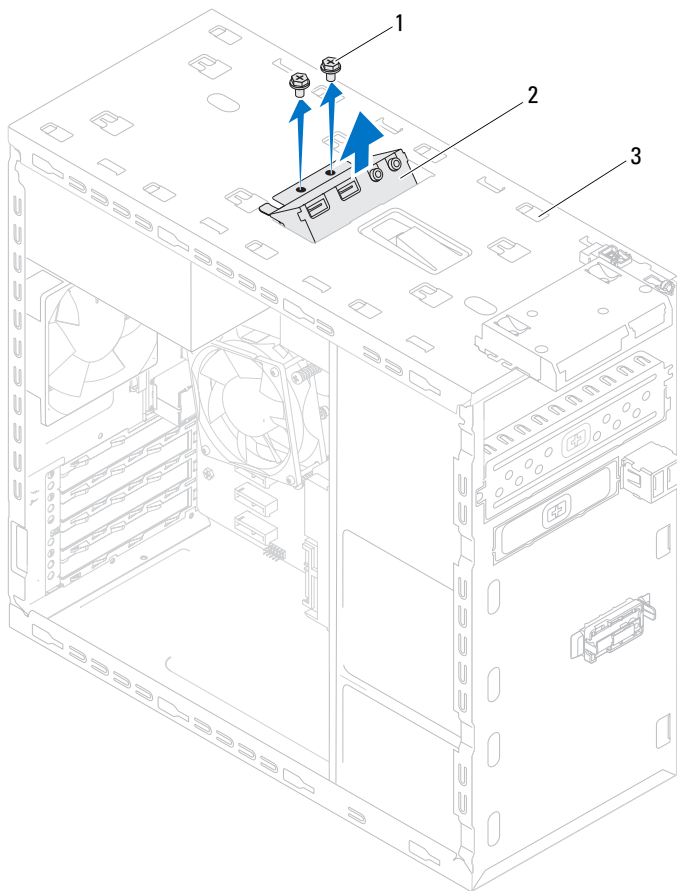
⚠ 경고: 컴퓨터 내부 작업을 시작하기 전에 컴퓨터와 함께 제공된 안전 정보를 읽어 보고 11페이지의 "시작하기 전에"의 단계를 따릅니다. 자세한 안전 모범 사례 정보는 **Regulatory Compliance(규정 준수)** 홈 페이지 (dell.com/regulatory_compliance)를 참조하십시오.

사전 작업

- 1 컴퓨터 덮개를 제거합니다. 21페이지의 "컴퓨터 덮개 제거"을(를) 참조하십시오.
- 2 전면 베젤을 제거합니다. 29페이지의 "전면 베젤 제거"을(를) 참조하십시오.
- 3 광학 드라이브를 제거합니다. 61페이지의 "광학 드라이브 제거"을(를) 참조하십시오.
- 4 상단 덮개를 제거합니다. 71페이지의 "상단 덮개 제거"을(를) 참조하십시오.

상단 I/O 패널 제거

- 1 상단 I/O 패널 케이블을 시스템 보드 커넥터(F_USB3 및 F_AUDIO1)에서 분리합니다. 19페이지의 "시스템 보드 구성 부품"을(를) 참조하십시오.
- 2 상단 I/O 패널을 상단 패널에 고정시키는 나사를 제거합니다.
- 3 상단 I/O 패널을 상단 패널에서 조심스럽게 제거합니다.



1 나사(2개)

2 상단 I/O 패널

3 상단 패널

상단 I/O 패널 장착

- 1 상단 I/O 패널의 나사 구멍을 상단 패널의 나사 구멍과 맞춥니다.
- 2 상단 I/O 패널을 상단 패널에 고정시키는 나사를 끼웁니다.
- 3 상단 I/O 패널 케이블을 시스템 보드 커넥터(F_USB3 및 F_AUDIO1)에 연결합니다. 19페이지의 "시스템 보드 구성 부품"을(를) 참조하십시오.

후속 작업

- 1 상단 덮개를 장착합니다. 72페이지의 "상단 덮개 장착"을(를) 참조하십시오.
- 2 광학 드라이브를 장착합니다. 63페이지의 "광학 드라이브 장착"을(를) 참조하십시오.
- 3 전면 베젤을 장착합니다. 31페이지의 "전면 베젤 장착"을(를) 참조하십시오.
- 4 컴퓨터 덮개를 장착합니다. 23페이지의 "컴퓨터 덮개 장착"을(를) 참조하십시오.
- 5 13페이지의 "컴퓨터 내부 작업을 마친 후에"의 단계를 따릅니다.

전면 USB 패널

⚠ 경고: 컴퓨터 내부 작업을 시작하기 전에 컴퓨터와 함께 제공된 안전 정보를 읽어 보고 11페이지의 "시작하기 전에"의 단계를 따릅니다. 자세한 안전 모범 사례 정보는 **Regulatory Compliance(규정 준수)** 홈 페이지 (dell.com/regulatory_compliance)를 참조하십시오.

사전 작업

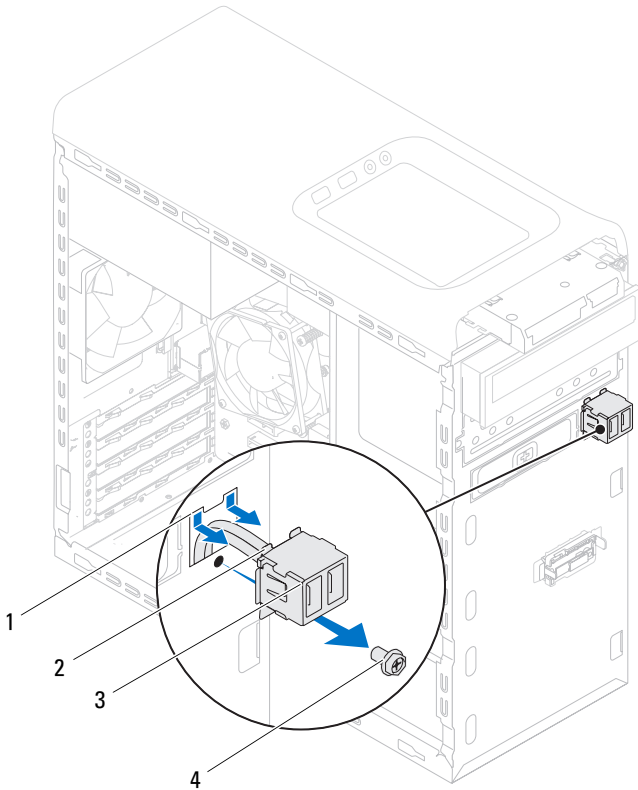
- 1 컴퓨터 덮개를 제거합니다. 21페이지의 "컴퓨터 덮개 제거"을(를) 참조하십시오.
- 2 전면 베젤을 제거합니다. 29페이지의 "전면 베젤 제거"을(를) 참조하십시오.

전면 USB 패널 제거

△ 주의: 컴퓨터에서 전면 USB 패널을 밀어 꺼낼 때는 특히 주의해야 합니다. 주의하지 않으면 케이블 커넥터 및 케이블 경로 클립이 손상될 수 있습니다.

✍ 참고: 제거하면서 모든 케이블 배선 경로를 기록해 두어 전면 USB 패널 장착 후 올바르게 다시 배선될 수 있도록 하십시오.

- 1 전면 USB 패널 케이블을 시스템 보드 커넥터(F_USB2)에서 분리합니다. 19페이지의 "시스템 보드 구성 부품"을(를) 참조하십시오.
- 2 전면 USB 패널을 전면 패널에 고정시키는 나사를 제거합니다.
- 3 전면 USB 패널을 아래로 밀어 전면 패널에서 클램프를 푼 다음 패널을 당겨 빼냅니다.



- | | | | |
|---|------------------|---|---------|
| 1 | 전면 USB 패널 클램프 슬롯 | 2 | 클램프(2개) |
| 3 | 전면 USB 패널 | 4 | 나사 |

전면 USB 패널 장착

- 1 전면 USB 패널을 전면 USB 패널 클램프 슬롯에 맞춰 밀어 넣습니다.
- 2 전면 USB 패널을 전면 패널에 고정시키는 나사를 끼웁니다.
- 3 전면 USB 패널 케이블을 시스템 보드 커넥터(F_USB2)에 연결합니다.
19페이지의 "시스템 보드 구성 부품"을(를) 참조하십시오.

후속 작업

- 1 전면 베젤을 장착합니다. 31페이지의 "전면 베젤 장착"을(를) 참조하십시오.
- 2 컴퓨터 덮개를 장착합니다. 23페이지의 "컴퓨터 덮개 장착"을(를) 참조하십시오.
- 3 13페이지의 "컴퓨터 내부 작업을 마친 후에"의 단계를 따릅니다.

전원 버튼 모듈

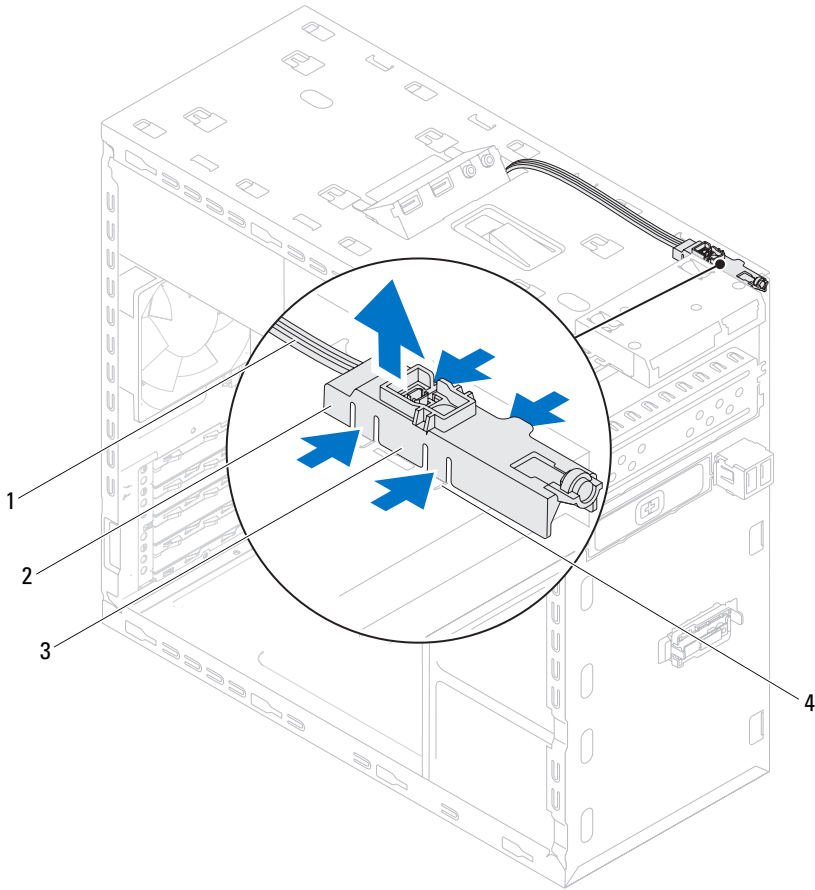
⚠ 경고: 컴퓨터 내부 작업을 시작하기 전에 컴퓨터와 함께 제공된 안전 정보를 읽어 보고 11페이지의 "시작하기 전에"의 단계를 따릅니다. 자세한 안전 모범 사례 정보는 **Regulatory Compliance(규정 준수)** 홈 페이지 (dell.com/regulatory_compliance)를 참조하십시오.

사전 작업

- 1 컴퓨터 덮개를 제거합니다. 21페이지의 "컴퓨터 덮개 제거"을(를) 참조하십시오.
- 2 전면 베젤을 제거합니다. 29페이지의 "전면 베젤 제거"을(를) 참조하십시오.
- 3 광학 드라이브를 제거합니다. 61페이지의 "광학 드라이브 제거"을(를) 참조하십시오.
- 4 상단 덮개를 제거합니다. 71페이지의 "상단 덮개 제거"을(를) 참조하십시오.

전원 버튼 모듈 제거

- 1 전원 버튼 모듈 케이블을 시스템 보드 커넥터(F_PANEL)에서 분리합니다. 19페이지의 "시스템 보드 구성 부품"을(를) 참조하십시오.
- 2 전원 버튼 모듈 탭을 누르고 전원 버튼 모듈을 들어 올려 상단 패널에서 분리합니다.



- | | | | |
|---|----------------|---|----------|
| 1 | 케이블 | 2 | 전원 버튼 모듈 |
| 3 | 전원 버튼 모듈 탭(4개) | 4 | 슬롯 |


전원 버튼 모듈 장착

- 1 전원 버튼 모듈 탭을 상단 패널의 슬롯에 맞춘 후 밀어 넣습니다.
- 2 시스템 보드 커넥터(F_PANEL)에 전원 버튼 모듈 케이블을 연결합니다. 19페이지의 "시스템 보드 구성 부품"을(를) 참조하십시오.

후속 작업

- 1 상단 덮개를 장착합니다. 72페이지의 "상단 덮개 장착"을(를) 참조하십시오.
- 2 광학 드라이브를 장착합니다. 63페이지의 "광학 드라이브 장착"을(를) 참조하십시오.
- 3 전면 베젤을 장착합니다. 31페이지의 "전면 베젤 장착"을(를) 참조하십시오.
- 4 컴퓨터 덮개를 장착합니다. 23페이지의 "컴퓨터 덮개 장착"을(를) 참조하십시오.
- 5 13페이지의 "컴퓨터 내부 작업을 마친 후에"의 단계를 따릅니다.

새시 팬

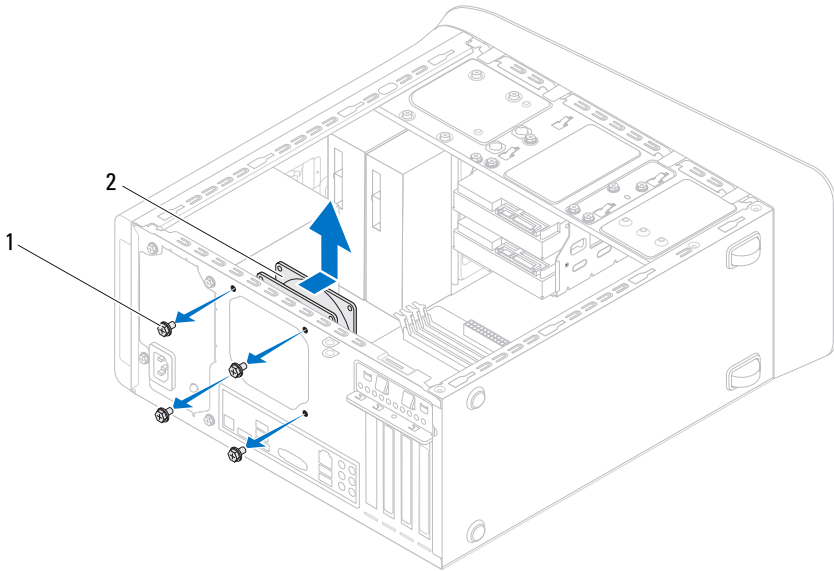
 경고: 컴퓨터 내부 작업을 시작하기 전에 컴퓨터와 함께 제공된 안전 정보를 읽어 보고 11페이지의 "시작하기 전에"의 단계를 따릅니다. 자세한 안전 모범 사례 정보는 **Regulatory Compliance**(규정 준수) 홈 페이지 (dell.com/regulatory_compliance)를 참조하십시오.

사전 작업

- 1 컴퓨터 덮개를 제거합니다. 21페이지의 "컴퓨터 덮개 제거"을(를) 참조하십시오.

새시 팬 제거

- 1 시스템 보드 커넥터(SYS_FAN1)에서 새시 팬 케이블을 분리합니다. 19 페이지의 "시스템 보드 구성 부품"을(를) 참조하십시오.
- 2 새시 팬을 새시에 고정시키는 나사를 제거합니다.
- 3 그림에 설명한 대로 새시 팬을 밀고 들어 올려 컴퓨터에서 분리합니다.



1 나사(4개)

2 새시 팬

새시 팬 장착

- 1 새시 팬의 나사 구멍을 새시의 나사 구멍과 맞춥니다.
- 2 새시 팬을 새시에 고정시키는 나사를 끼웁니다.
- 3 시스템 보드 커넥터(SYS_FAN1)에 새시 팬 케이블을 연결합니다. 19페이지의 "시스템 보드 구성 부품"을(를) 참조하십시오.

후속 작업

- 1 컴퓨터 덮개를 장착합니다. 23페이지의 "컴퓨터 덮개 장착"을(를) 참조하십시오.
- 2 13페이지의 "컴퓨터 내부 작업을 마친 후에"의 단계를 따릅니다.

프로세서 팬 및 방열판 어셈블리

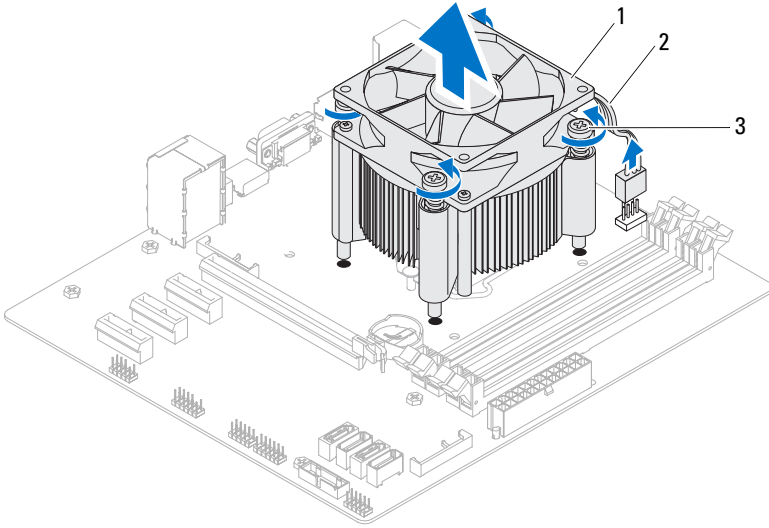
- ⚠ 경고: 컴퓨터 내부 작업을 시작하기 전에 컴퓨터와 함께 제공된 안전 정보를 읽어 보고 11페이지의 "시작하기 전에"의 단계를 따릅니다. 자세한 안전 모범 사례 정보는 Regulatory Compliance(규정 준수) 홈 페이지 (dell.com/regulatory_compliance)를 참조하십시오.
- ⚠ 경고: 방열판은 정상 작동 중에 심하게 뜨거워질 수 있습니다. 충분한 시간 동안 방열판을 식힌 후에 만지도록 하십시오.

사전 작업

- 1 컴퓨터 덮개를 제거합니다. 21페이지의 "컴퓨터 덮개 제거"을(를) 참조 하십시오.

프로세서 팬 및 방열판 어셈블리 제거

- ⚠ 경고: 플라스틱 실드가 있더라도, 프로세서 팬 및 방열판 어셈블리는 정상 작동 중에 심하게 뜨거워질 수 있습니다. 충분한 시간 동안 식힌 후에 만지도록 하십시오.
- △ 주의: 프로세서의 최대 냉각 기능을 보장하려면 프로세서 팬 및 방열판 어셈블리의 열 전달 영역을 만지지 마십시오. 피부의 오일은 열 그리스의 열 전달 기능을 저하시킬 수 있습니다.
- △ 주의: 프로세서 팬 및 방열판 어셈블리는 하나의 장치입니다. 팬을 따로 제거하지 마십시오.
 - 1 시스템 보드 커넥터(CPU_FAN)에서 프로세서 팬 케이블을 분리합니다. 19페이지의 "시스템 보드 구성 부품"을(를) 참조하십시오.
 - 2 납작 드라이버를 사용하여 프로세서 팬 및 방열판 어셈블리를 시스템 보드에 고정시키는 조임 나사 4개를 풀니다.
 - 3 프로세서 팬 및 방열판 어셈블리를 들어 올려 컴퓨터에서 분리합니다.



1 프로세서 팬 및 방열판 어셈블리

2 프로세서 팬 케이블

3 캡티브 나사(4개)


프로세서 팬 및 방열판 어셈블리 장착

- 1 방열판 밑면에서 열 그리스를 닦아냅니다.
- 2 프로세서 위에 열 그리스를 새로 바릅니다(해당하는 경우).
- 3 프로세서 팬 및 방열판 어셈블리를 프로세서 위에 놓습니다.
- 4 프로세서 팬 및 방열판 어셈블리의 조임 나사를 시스템 보드에 있는 나사 구멍에 맞춥니다.
- 5 프로세서 팬 및 방열판 어셈블리를 시스템 보드에 고정시키는 조임 나사를 조입니다.
- 6 프로세서 팬 케이블을 시스템 보드 커넥터(CPU_FAN)에 연결합니다. 19페이지의 "시스템 보드 구성 부품"을(를) 참조하십시오.



후속 작업

- 1 컴퓨터 덮개를 장착합니다. 23페이지의 "컴퓨터 덮개 장착"을(를) 참조하십시오.
- 2 13페이지의 "컴퓨터 내부 작업을 마친 후에"의 단계를 따릅니다.

프로세서

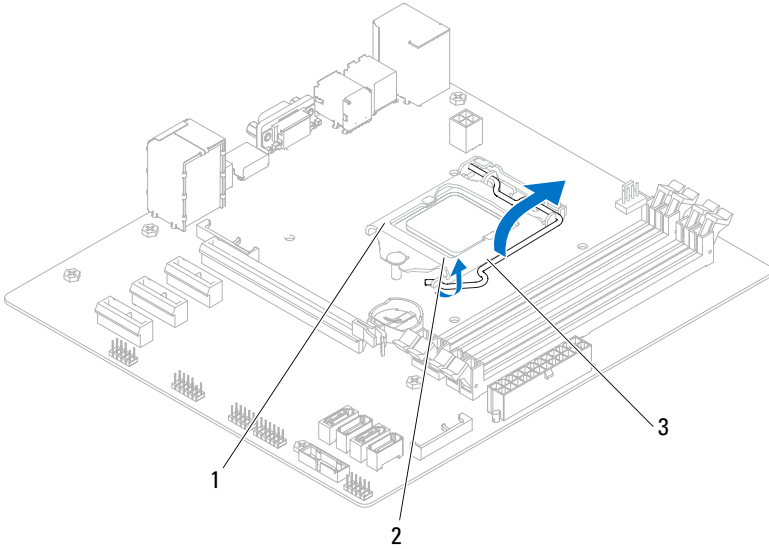
-  **경고:** 컴퓨터 내부 작업을 시작하기 전에 컴퓨터와 함께 제공된 안전 정보를 읽어 보고 11페이지의 "시작하기 전에"의 단계를 따릅니다. 자세한 안전 모범 사례 정보는 **Regulatory Compliance(규정 준수)** 홈 페이지 (dell.com/regulatory_compliance)를 참조하십시오.

사전 작업

- 1 컴퓨터 덮개를 제거합니다. 21페이지의 "컴퓨터 덮개 제거"을(를) 참조하십시오.
-  **경고:** 플라스틱 실드가 있더라도, 프로세서 팬 및 방열판 어셈블리는 정상 작동 중에 심하게 뜨거워질 수 있습니다. 충분한 시간 동안 식힌 후에 만지도록 하십시오.
-  **참고:** 새 프로세서에 새 프로세서 팬과 방열판 어셈블리가 필요한 경우를 제외하고는 프로세서를 교체할 때 원래 프로세서 팬과 방열판 어셈블리를 다시 사용합니다.
- 2 컴퓨터에서 프로세서 팬 및 방열판 어셈블리를 분리합니다. 91페이지의 "프로세서 팬 및 방열판 어셈블리 제거"을(를) 참조하십시오.

프로세서 제거

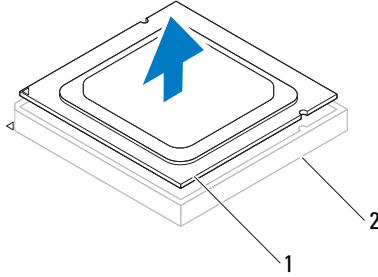
- 1 분리 레버를 아래로 누르고 밖으로 밀어 분리 레버를 고정시키는 탭에서 분리합니다.
- 2 분리 레버를 완전히 밀어서 프로세서 덮개를 엽니다.



- 1 프로세서 덮개 2 탭
3 분리 레버

△ 주의: 프로세서를 분리할 때 소켓 내부에 있는 핀을 만지거나 소켓의 핀에 물건이 떨어지지 않도록 합니다.

- 3 프로세서를 조심스럽게 들어 올려 소켓에서 분리합니다. 소켓이 새 프로세서에 맞도록 분리 레버를 분리 위치에 그대로 두십시오.



- 1 프로세서 2 소켓

프로세서 장착

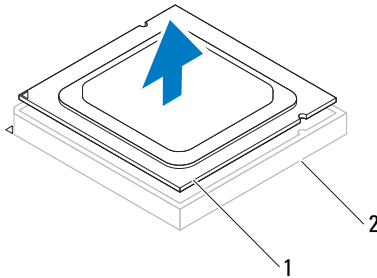
△ 주의: 프로세서를 다시 설치할 때 소켓 안쪽에 있는 핀을 만지거나 핀에 물건이 떨어지지 않도록 하십시오.

- 1 새 프로세서의 아래쪽을 만지지 않도록 조심하면서 포장에서 꺼냅니다.

△ 주의: 프로세서 손상을 방지하기 위해 프로세서를 프로세서 소켓에 올바르게 배치해야 합니다.

- 2 소켓의 분리 레버가 완전히 당겨지지 않으면 위치를 옮기십시오.

- 3 프로세서의 정렬 노치를 소켓의 정렬 탭에 맞춥니다.
- 4 프로세서의 1핀 모서리를 프로세서 소켓의 1핀 모서리에 맞춘 후 프로세서를 프로세서 소켓에 놓습니다.
프로세서를 소켓에 맞춰 놓고 프로세서가 올바르게 배치되었는지 확인합니다.

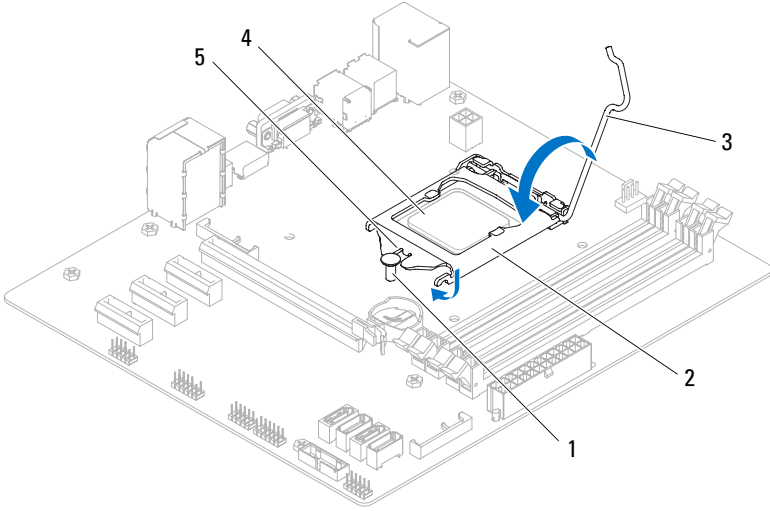


1 프로세서 2 소켓

5 프로세서가 완전히 소켓에 안착되면 프로세서 덮개를 닫습니다.

6 분리 레버를 아래로 돌리고 프로세서 덮개의 탭 아래에 위치시킵니다.

△ 주의: 프로세서 덮개 노치가 정렬 포스트 아래에 위치하는지 확인하십시오.



1 정렬 포스트

2 프로세서 덮개

3 분리 레버

4 프로세서

5 프로세서 덮개 노치

후속 작업

- 1 프로세서 팬 및 방열판 어셈블리를 장착합니다. 93페이지의 "프로세서 팬 및 방열판 어셈블리 장착"을(를) 참조하십시오.
- 2 컴퓨터 덮개를 장착합니다. 23페이지의 "컴퓨터 덮개 장착"을(를) 참조하십시오.
- 3 13페이지의 "컴퓨터 내부 작업을 마친 후에"에 설명된 절차를 따릅니다.

코인 셀 배터리

⚠ 경고: 컴퓨터 내부 작업을 시작하기 전에 컴퓨터와 함께 제공된 안전 정보를 읽어 보고 11페이지의 "시작하기 전에"의 단계를 따릅니다. 자세한 안전 모범 사례 정보는 **Regulatory Compliance**(규정 준수) 홈 페이지 (dell.com/regulatory_compliance)를 참조하십시오.

⚠ 경고: 배터리를 잘못 설치하면 폭발할 위험이 있습니다. 동일하거나 동등한 종류의 배터리로만 교체합니다. 사용한 배터리는 제조업체의 지침에 따라 처리합니다.

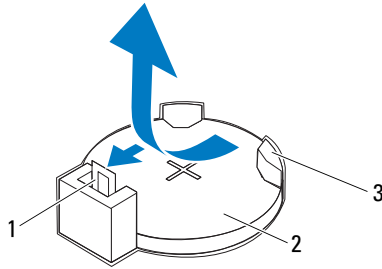
사전 작업

- 1 컴퓨터 덮개를 제거합니다. 21페이지의 "컴퓨터 덮개 제거"을(를) 참조하십시오.

코인 셀 배터리 제거

△ 주의: 코인 셀 배터리를 제거하면 BIOS 설정을 기본값으로 재설정합니다. 코인 셀 배터리를 제거하기 전에 BIOS 설정을 기록하는 것이 좋습니다. 시스템 설정 프로그램에 들어가기 전에 113페이지의 "시스템 설정"의 지침을 확인하십시오.

- 1 시스템 보드에서 배터리 소켓의 위치를 찾으십시오. 19페이지의 "시스템 보드 구성 부품"을(를) 참조하십시오.
- 2 배터리 분리 레버를 눌러 코인 셀 배터리를 제거합니다.



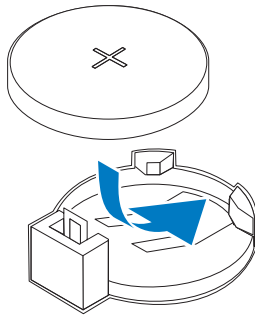
1 배터리 분리 레버

2 코인 셀 배터리

3 배터리 소켓

코인 셀 배터리 장착

- 1 "+"로 표시된 면이 위를 향하도록 코인 셀 배터리를 소켓에 끼우고 코인 셀 배터리를 소켓으로 눌러 넣습니다.



후속 작업

- 1 컴퓨터 덮개를 장착합니다. 23페이지의 "컴퓨터 덮개 장착"을(를) 참조하십시오.
- 2 13페이지의 "컴퓨터 내부 작업을 마친 후에"의 단계를 따릅니다.
- 3 시스템 설정 프로그램으로 들어가서 시간과 날짜를 설정합니다. 113페이지의 "시스템 설정으로 이동"을(를) 참조하십시오.
- 4 코인 셀 배터리를 장착하기 전에, 메모해 둔 값으로 BIOS 설정을 업데이트합니다. 113페이지의 "시스템 설정"을(를) 참조하십시오.

전원 공급 장치

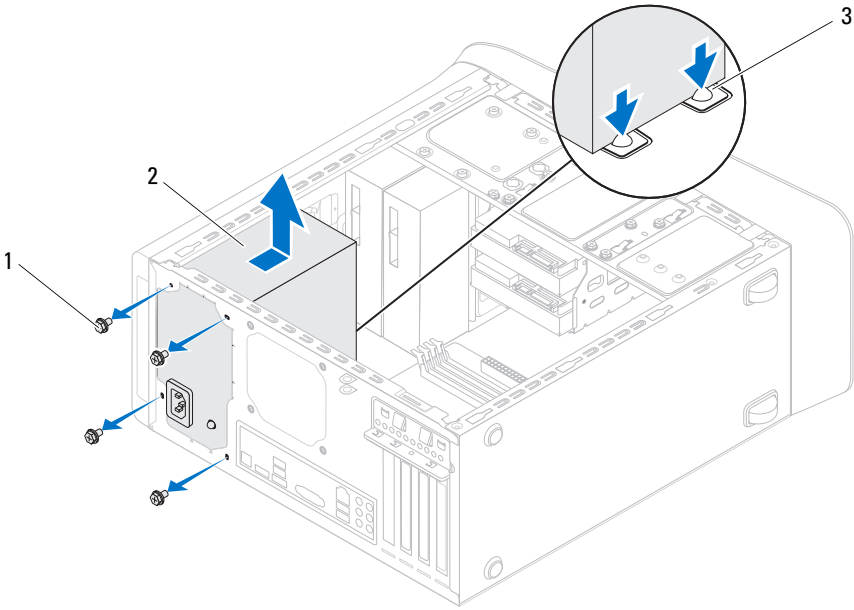
⚠ 경고: 컴퓨터 내부 작업을 시작하기 전에 컴퓨터와 함께 제공된 안전 정보를 읽어 보고 11페이지의 "시작하기 전에"의 단계를 따릅니다. 자세한 안전 모범 사례 정보는 **Regulatory Compliance**(규정 준수) 홈 페이지 (dell.com/regulatory_compliance)를 참조하십시오.

사전 작업

- 1 컴퓨터 덮개를 제거합니다. 21페이지의 "컴퓨터 덮개 제거"을(를) 참조하십시오.

전원 공급 장치 제거

- 1 시스템 보드 및 드라이브에서 DC 전원 케이블을 분리하십시오. 19페이지의 "시스템 보드 구성 부품"을(를) 참조하십시오.
- 2 전원 공급 장치를 새시에 고정시키는 나사를 제거합니다.
- 3 전원 공급 장치 클램프를 눌러 새시에서 전원 공급 장치를 분리합니다.
- 4 전원 공급 장치를 밀고 들어 올려 새시에서 분리합니다.



1 나사(4개)

2 전원 공급 장치

3 전원 공급 장치클램프(2개)

전원 공급 장치 장착

- 1 전원 공급 장치를 새시 후면을 향해 밀니다.
- 2 전원 공급 장치의 나사 구멍을 새시의 나사 구멍에 맞춥니다.

3 전원 공급 장치를 새시에 고정하는 나사를 끼웁니다.

⚠ 경고: 이러한 나사는 시스템을 접지하는 중요한 부분이기 때문에 모든 나사를 끼우고 조이지 않으면 감전이 발생할 수 있습니다.

4 시스템 보드 및 드라이브에 DC 전원 케이블을 연결합니다.
19페이지의 "시스템 보드 구성 부품"을(를) 참조하십시오.

후속 작업

- 1 컴퓨터 덮개를 장착합니다. 23페이지의 "컴퓨터 덮개 장착"을(를) 참조하십시오.
- 2 13페이지의 "컴퓨터 내부 작업을 마친 후에"에 설명된 절차를 따릅니다.

시스템 보드

⚠ 경고: 컴퓨터 내부 작업을 시작하기 전에 컴퓨터와 함께 제공된 안전 정보를 읽어 보고 11페이지의 "시작하기 전에"의 단계를 따릅니다. 자세한 안전 모범 사례 정보는 **Regulatory Compliance(규정 준수)** 홈 페이지 (dell.com/regulatory_compliance)를 참조하십시오.

사전 작업

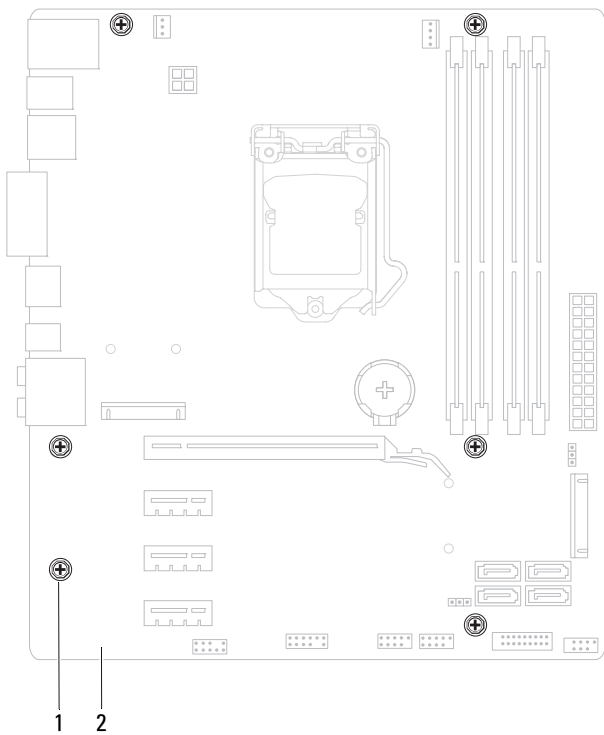
- 1 컴퓨터 덮개를 제거합니다. 21페이지의 "컴퓨터 덮개 제거"을(를) 참조하십시오.
- 2 미니 카드를 제거합니다(해당하는 경우). 46페이지의 "미니 카드 제거"을(를) 참조하십시오.
- 3 메모리 모듈을 제거합니다. 25페이지의 "메모리 모듈 제거"을(를) 참조하십시오.
- 4 PCI-Express x1 카드를 제거합니다(해당하는 경우). 40페이지의 "PCI-Express x1 카드 제거"을(를) 참조하십시오.
- 5 그래픽 카드를 제거합니다. 35페이지의 "그래픽 카드 제거"을(를) 참조하십시오.
- 6 프로세서 팬 및 방열판 어셈블리를 제거합니다. 91페이지의 "프로세서 팬 및 방열판 어셈블리 제거"을(를) 참조하십시오.
- 7 프로세서를 제거합니다. 96페이지의 "프로세서 제거"을(를) 참조하십시오.

시스템 보드 제거

✎ 참고: 해당 컴퓨터의 서비스 태그는 시스템 보드에 저장되어 있습니다. 시스템 보드를 교체한 후 BIOS에 서비스 태그를 입력해야 합니다.

✎ 참고: 시스템 보드에서 케이블을 분리하기 전에 커넥터의 위치를 기록하여 시스템 보드를 교체한 후 정확하게 다시 연결할 수 있도록 합니다.

- 1 시스템 보드에 연결된 모든 케이블을 분리합니다.
- 2 케이블 배선 경로를 기록해 두고 라우팅 가이드에서 케이블을 제거합니다.
- 3 시스템 보드를 새시에 고정시키는 나사를 제거합니다.



1 나사(6개)

2 시스템 보드

4 시스템 보드를 위로 들어 올려 새시에서 분리합니다.

시스템 보드 장착

- 1 시스템 보드를 조심스럽게 새시에 맞추고 컴퓨터 뒤쪽을 향해 밀어 넣습니다.
- 2 시스템 보드를 새시에 고정시키는 나사를 끼웁니다.
- 3 시스템 보드에서 분리한 케이블을 배선하고 연결합니다.



참고: 시스템 보드 커넥터에 대한 정보는 19페이지의 "시스템 보드 구성 부품"을(를) 참조하십시오.

후속 작업

- 1 프로세서를 장착합니다. 97페이지의 "프로세서 장착"을(를) 참조하십시오.
- 2 프로세서 팬 및 방열판 어셈블리를 장착합니다. 93페이지의 "프로세서 팬 및 방열판 어셈블리 장착"을(를) 참조하십시오.
- 3 그래픽 카드를 장착합니다. 37페이지의 "그래픽 카드 장착"을(를) 참조하십시오.
- 4 PCI-Express x1 카드를 장착합니다(해당하는 경우). 42페이지의 "PCI-Express x1 카드 장착"을(를) 참조하십시오.
- 5 메모리 모듈을 장착합니다. 26페이지의 "메모리 모듈 장착"을(를) 참조하십시오.
- 6 미니 카드를 장착합니다(해당하는 경우). 47페이지의 "미니 카드 장착"을(를) 참조하십시오.
- 7 컴퓨터 덮개를 장착합니다. 23페이지의 "컴퓨터 덮개 장착"을(를) 참조하십시오.
- 8 13페이지의 "컴퓨터 내부 작업을 마친 후에"의 단계를 따릅니다.

BIOS에 서비스 태그 입력

- 1 컴퓨터를 켭니다.
- 2 POST 중에 <F2> 키를 눌러 시스템 설정을 시작합니다.
- 3 주 탭으로 이동하고 **Service Tag Setting**(서비스 태그 설정) 필드에 서비스 태그를 입력합니다.



참고: Set Service Tag(서비스 태그 설정)를 사용하면 서비스 태그가 없을 때만 수동으로 서비스 태그를 입력할 수 있습니다.

시스템 설정

개요

다음과 같은 경우에 시스템 설정을 사용합니다.

- RAM 크기, 하드 드라이브 크기 등과 같이 컴퓨터에 설치된 하드웨어에 대한 정보 얻기
- 컴퓨터에서 하드웨어를 추가, 교체, 제거한 후 시스템 구성 정보 변경
- 사용자 암호, 설치된 하드 드라이브 유형, 기본 장치 활성화 또는 비활성화 등과 같은 사용자 선택 옵션을 설정하거나 변경합니다.



참고: 시스템 설정을 변경하기 전에 나중에 참조할 수 있도록 시스템 설정 화면 정보를 기록해 두는 것이 좋습니다.

시스템 설정으로 이동

- 1 컴퓨터를 켜거나 다시 시작합니다.
- 2 POST 도중 DELL 로고가 표시되면 F2 프롬프트가 표시되는지 살펴보다가 바로 <F2> 키를 누릅니다.



참고: F2 프롬프트는 키보드가 초기화되었음을 표시합니다. 이 프롬프트는 매우 빨리 나타날 수 있으므로, 표시되는지 잘 살펴보다가 <F2> 키를 눌러야 합니다. <F2> 프롬프트가 나타나기 전에 <F2> 키를 누르면 이 키 입력이 인식되지 않습니다. 시간이 초과되어 운영체제 로고가 나타나면 Microsoft Windows 바탕 화면이 표시될 때까지 기다린 다음 컴퓨터 전원을 끄고 다시 시도합니다. 11페이지의 "컴퓨터 및 연결된 장치 끄기"을(를) 참조하십시오.

시스템 설정 화면

시스템 설정 화면에는 컴퓨터의 현재 구성 정보 또는 변경 가능한 구성 정보가 표시됩니다. 화면의 정보는 **설정 프로그램 항목**, **활성 도움말 화면** 및 **키 기능** 등 세 부분으로 구성되어 있습니다.

<p>Setup Item(설정 항목) — 이 필드는 시스템 설정 창의 왼쪽에 나타납니다. 이 필드의 스크롤되는 상자에는 설치된 하드웨어, 절전 및 보안 기능을 포함한 컴퓨터의 구성을 정의하는 기능이 표시됩니다.</p> <p>위쪽 및 아래쪽 화살표 키를 사용하여 목록을 위 또는 아래로 이동합니다. 옵션이 강조 표시되면 Help Screen (도움말 화면)에 해당 옵션 및 사용 가능한 설정에 대한 자세한 내용이 표시됩니다.</p>	<p>Help Screen(도움말 화면) — 이 필드는 시스템 설정 창의 오른쪽에 나타나며 Setup Item(설정 항목)에 있는 각 옵션에 대한 정보가 포함되어 있습니다. 이 필드에서 컴퓨터에 대한 정보를 보고 현재 설정을 변경할 수 있습니다.</p> <p>위쪽/아래쪽 화살표 키를 눌러 옵션을 강조 표시합니다. <Enter> 키를 눌러 선택 사항을 활성화하고 Setup Item(설정 항목)으로 이동합니다.</p> <p>참고: Setup Item(설정 항목)에 나열된 일부 설정은 변경할 수 없습니다.</p>
<p>Key Functions(키 기능) — 이 필드는 Help Screen(도움말 화면) 아래에 나타나며 활성화된 시스템 설정 필드에 키 목록과 각 키의 기능이 표시됩니다.</p>	

시스템 설정 옵션



참고: 컴퓨터 및 설치된 장치에 따라 본 항목에 나열된 항목이 표시되거나 나열된 것과 똑같이 표시되지 않을 수도 있습니다.

일반 항목

System Information (시스템 정보)	
BIOS Revision(BIOS 개정)	BIOS 버전 번호를 표시합니다
BIOS Build Date(BIOS 빌드 날짜)	BIOS 빌드 날짜를 mm/dd/yyyy 형식으로 표시합니다
System Name(시스템 이름)	시스템의 마케팅 이름을 표시합니다
System Time(시스템 시간)	현재 시간을 hh:mm:ss 형식으로 표시합니다
System Date(시스템 날짜)	현재 날짜를 week mm/dd/yyyy 형식으로 표시합니다
Service Tag(서비스 태그)	서비스 태그가 있는 경우 컴퓨터의 서비스 태그를 표시합니다 서비스 태그가 없는 경우 수동으로 서비스 태그를 입력할 수 있는 필드를 표시합니다

Asset Tag(자산 태그)	자산 태그가 있는 경우 컴퓨터의 자산 태그를 표시합니다. 자산 태그가 없는 경우 "없음"이 표시됩니다.
Processor Information(프로세서 정보)	
Processor Type(프로세서 종류)	프로세서 정보를 표시합니다
Processor ID(프로세서 ID)	프로세서 제품군 ID를 표시합니다
Processor Core Count (프로세서 코어 수)	프로세서 코어 수를 표시합니다
Processor L1 Cache (프로세서 L1 캐시)	L1 캐시 크기를 표시합니다
Processor L2 Cache (프로세서 L2 캐시)	L2 캐시 크기를 표시합니다
Processor L3 Cache (프로세서 L3 캐시)	L3 캐시 크기를 표시합니다
Memory Information(메모리 정보)	
Memory Installed(설치된 메모리)	설치된 메모리 크기(MB)를 나타냅니다
Memory Available (사용 가능한 메모리)	사용할 수 있는 메모리 크기(MB)를 표시합니다
Memory Running Speed (메모리 실행 속도)	메모리 속도(MHz)를 나타냅니다
Memory Technology(메모리 기술)	설치된 메모리의 종류를 나타냅니다
SATA Information(SATA 정보)	
SATA 0/Port 0(SATA 0/포트 0)	SATA 0 커넥터에 연결된 SATA 드라이브를 표시합니다
SATA 1/Port 5(SATA 1/포트 5)	SATA 1 커넥터에 연결된 SATA 드라이브를 표시합니다
SATA 2/Port 2(SATA 2/포트 2)	SATA 2 커넥터에 연결된 SATA 드라이브를 표시합니다
SATA 3/Port 3(SATA 3/포트 3)	SATA 3 커넥터에 연결된 SATA 드라이브를 표시합니다
MSATA1/Port1 (MSATA1/포트1)	컴퓨터에 연결된 eSATA 또는 mSATA 드라이브를 표시합니다

고급 항목

Processor Configuration (프로세서 구성)

- Intel SpeedStep Technology — Enabled (사용) 또는 Disabled(사용 안 함)(기본값: 사용)
- Intel Virtualization Technology(Intel 가상화 기술) — Enabled(사용) 또는 Disabled(사용 안 함)(기본값: 사용)
- CPU XD Support(CPU XD 지원) — Enabled(사용) 또는 Disabled(사용 안 함)(기본값: 사용)
- Limit CPUID Value(CPUID 값 제한) — Enabled(사용) 또는 Disabled(사용 안 함)(기본값: 사용 안 함)
- Multi Core Support — Enabled(사용) 또는 Disabled(사용 안 함)(기본값: 사용)
- Intel Turbo Boost Technology — Enabled(사용) 또는 Disabled(사용 안 함)(기본값: 사용)

USB Configuration(USB 구성)

- 전면 USB 포트 — Enabled(사용) 또는 Disabled(사용 안 함)(기본값: 사용)
- 후면 USB 포트 — Enabled(사용) 또는 Disabled(사용 안 함)(기본값: 사용)
- 상단 USB 포트 — Enabled(사용) 또는 Disabled(사용 안 함)(기본값: 사용)

Onboard Device Configuration (온보드 장치 구성)

- Onboard Audio Controller(온보드 오디오 컨트롤러) — Enabled(사용) 또는 Disabled(사용 안 함)(기본값: 사용)
- SATA Mode(SATA 모드) — AHCI, RAID(기본값: AHCI)
- Intel Multi-Display(인텔 멀티 디스플레이) — Enabled(사용) 또는 Disabled(사용 안 함)(기본값: 사용)
- Onboard LAN Controller(온보드 LAN 컨트롤러) — Enabled(사용) 또는 Disabled(사용 안 함)(기본값: 사용)
- Onboard LAN Boot ROM(온보드 LAN 부팅 ROM) — Enabled(사용) 또는 Disabled(사용 안 함)(기본값: 사용 안 함)

부팅

NumLock Key(Numlock 키)	Bootup NumLock State(부팅 시 Numlock 상태) — On(켜기), Off(끄기) (기본값: 켜기)
Keyboard Errors(키보드 오류)	보고 또는 보고 안 함(기본값: 보고)
USB Boot Support(USB 부팅 지원)	Enabled(사용) 또는 Disabled(사용 안 함) (기본값: 사용)
Boot Menu Security(부팅 메뉴 보안)	Enabled(사용) 또는 Disabled(사용 안 함) (기본값: 사용 안 함)
Boot Mode(부팅 모드)	Legacy(레거시) 또는 UEFI(기본값: 레거시)
1st Boot Device(1번째 부팅 장치)	사용 가능한 장치에서 부팅 시퀀스를 지정합니다 USB 플로피 장치; 내부 HDD 장치; USB 저장 장치; 내부 ODD 장치; 온보드 NIC 장치; 사용 안 함(기본값: 내부 HDD 장치)
2nd Boot Device(2번째 부팅 장치)	사용 가능한 장치에서 부팅 시퀀스를 지정합니다 USB 플로피 장치; 내부 USB 장치; USB 저장 장치; 내부 ODD 장치; 온보드 NIC 장치; 사용 안 함(기본값: USB 저장 장치)
3rd Boot Device(3번째 부팅 장치)	사용 가능한 장치에서 부팅 시퀀스를 지정합니다 USB 플로피 장치; 내부 ODD 장치; USB 저장 장치; 내부 ODD 장치; 온보드 NIC 장치; 사용 안 함(기본값: 내부 ODD 장치)
4th Boot Device(4번째 부팅 장치)	사용 가능한 장치에서 부팅 시퀀스를 지정합니다 USB 플로피 장치; 내부 USB 장치; USB 저장 장치; 내부 ODD 장치; 온보드 NIC 장치; 사용 안 함(기본값: USB 플로피 장치)
5th Boot Device(5번째 부팅 장치)	사용 가능한 장치에서 부팅 시퀀스를 지정합니다 NIC 플로피 장치; 내부 USB 장치; USB 저장 장치; 내부 ODD 장치; 온보드 NIC 장치; 사용 안 함(기본값: 온보드 NIC 장치)

전원

Power Management(전원 관리)

- Wake Up by integrated LAN(내장형 LAN에 의한 절전 해제) — Enabled(사용) 또는 Disabled(사용 안 함)(기본값: 사용 안 함)
- AC Recovery(AC 복구) — 전원 끄기; 전원 켜기; 마지막 전원 상태(기본값: 전원 끄기)
- USB Powershare in S4/S5 State(S4/S5 상태에서 USB 전원 공유) — Enabled(사용) 또는 Disabled(사용 안 함)(기본값: 사용 안 함)
- USB Powershare in Sleep State(절전 모드에서 USB Powershare) — Normal(일반); Enhanced(고급)(기본값: 일반)
- Auto Power On(자동 전원 켜기) — Enabled(사용) 또는 Disabled(사용 안 함)(기본값: 사용 안 함)
- Auto Power On Date(자동 전원 켜기, 날짜 단위) — 0~31(매일이면 0)(기본값: 15)
- Auto Power On Hour(자동 전원 켜기, 시간 단위) — 0~23(기본값: 12)
- Auto Power On Minute(자동 전원 켜기, 분 단위) — 0~59(기본값: 30)
- Auto Power On second(자동 전원 켜기, 초 단위) — 0~59(기본값: 30)

보안

Supervisor Password(감독자 암호)	감독자 암호 상태를 표시합니다 (기본값: 설치되지 않음)
User Password(사용자 암호)	사용자 암호 상태를 표시합니다 (기본값: 설치되지 않음)
Set Supervisor Password (관리자 암호 설정)	관리자 암호를 설정, 변경 또는 삭제할 수 있습니다 참고: 감독자 암호를 지우면 사용자 암호가 지워집니다. 그러므로 사용자 암호를 설정하기 전에 감독자 암호를 설정해야 합니다.
HDD Protection(HDD 보호)	Enabled(사용) 또는 Disabled (사용 안 함)(기본값: 사용 안 함)
Set User Password (사용자 암호 설정)	사용자 암호를 설정, 변경 또는 삭제할 수 있습니다
Password Check(암호 확인)	설정 또는 항상 사용자가 감독자 암호를 입력해야 할 경우를 지정합니다; 시스템 설정으로 이동할 경우 또는 항상(기본값: 설정)

종료

Exit options(종료 옵션)	Save Changes and Reset(변경사항 저장 및 재설정), Discard Changes and Reset(변경사항 취소 및 재설정) 및 Load Defaults(기본값 로드) 등 옵션을 제공합니다
---------------------	---------------------------------------------------------------------------------------------------------------------

부팅 시퀀스

이 기능을 사용하여 장치 부팅 시퀀스를 변경할 수 있습니다.

부팅 옵션

- **Diskette Drive(디스켓 드라이브)** — 컴퓨터가 플로피 디스크 드라이브에서 부팅을 시도합니다. 운영체제가 드라이브에 없는 경우에는 오류 메시지가 나타납니다.
- **Hard Drive(하드 드라이브)** — 컴퓨터가 주 하드 드라이브 드라이브로 부팅을 시도합니다. 운영체제가 드라이브에 없는 경우에는 오류 메시지가 나타납니다.

- **CD/DVD/CD-RW Drive(CD/DVD/CD-RW 드라이브)** — 컴퓨터가 광학 드라이브에서 부팅을 시도합니다. 드라이브에 디스크가 없거나 디스크 부팅이 가능하지 않은 경우, 컴퓨터에서 오류 메시지를 생성합니다.
- **USB Storage Device(USB 저장 장치)** — 메모리 장치를 USB 커넥터에 넣고 컴퓨터를 다시 시작합니다. 화면 오른쪽 하단 모서리에 **F12 Boot Options(F12 부팅 옵션)**가 나타나면 <F12> 키를 누릅니다. BIOS에서 장치를 감지하여 USB 플래시 옵션을 부팅 메뉴에 추가합니다.
 - ✎ **참고:** USB 장치를 부팅하려면 해당 장치가 부팅 가능해야 합니다. 장치가 부팅 가능한지 확인하려면 해당 장치 설명서를 참조하십시오.
- **Network(네트워크)** — 컴퓨터가 네트워크에서 부팅을 시도합니다. 네트워크에서 운영체제가 발견되지 않을 경우에는 오류 메시지가 나타납니다.

현재 부팅 시퀀스 변경

이 기능을 사용하여 현재의 부팅 시퀀스를 변경할 수 있습니다. 예를 들어 *Drivers and Utilities* 디스크에서 Dell Diagnostics를 실행하기 위해 광학 드라이브에서 부팅하도록 설정할 수 있습니다. 이전 부팅 시퀀스는 다음 부팅 시 복원됩니다.


- 1 USB 장치에서 부팅하는 경우 USB 장치를 USB 커넥터에 연결합니다.
- 2 컴퓨터를 켜거나 다시 시작합니다.
- 3 화면 오른쪽 하단 모서리에 **F2 Setup**, **F12 Boot Options(F2 설정, F12 부팅 옵션)**가 나타나면 <F12> 키를 누릅니다.

✎ **참고:** 시간이 초과되어 운영체제 로고가 나타나면 Microsoft Windows 바탕 화면이 표시될 때까지 기다린 다음 그런 다음 컴퓨터를 종료한 후 다시 시작해 보십시오.


사용할 수 있는 모든 부팅 장치 목록이 **Boot Device Menu(부팅 장치 메뉴)**에 나타납니다.


- 4 **Boot Device Menu(부팅 장치 메뉴)**에서 부팅할 장치를 선택합니다. 예를 들어, USB 메모리 키로 부팅하는 경우 **USB Storage Device(USB 저장 장치)**를 강조 표시하고 <Enter> 키를 누릅니다.

나중에 부팅 시퀀스 변경

- 1 시스템 설정으로 이동합니다. 113페이지의 "시스템 설정으로 이동"을(를) 참조하십시오.
- 2 화살표 키를 사용하여 **Boot**(부팅) 메뉴 옵션을 선택한 후 <Enter> 키를 눌러 메뉴에 액세스합니다.
 **참고:** 부팅 시퀀스를 원래대로 복구할 경우에 대비하여 현재의 부팅 시퀀스를 기록해 두십시오.
- 3 위쪽 및 아래쪽 화살표 키를 눌러 장치 목록 간을 이동합니다.
- 4 더하기(+) 또는 빼기(-) 키를 눌러 장치의 부팅 우선 순위를 변경합니다.

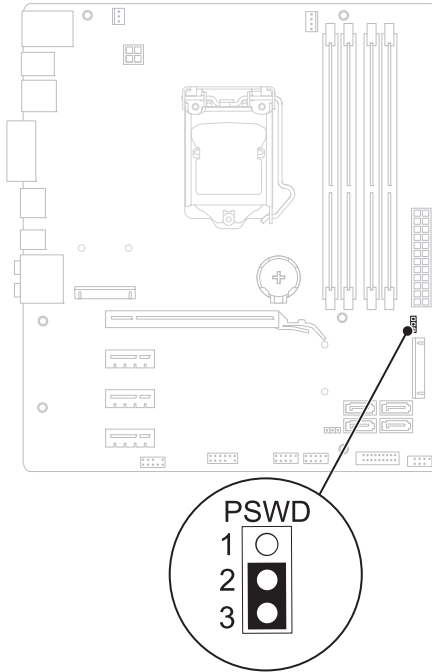
잇은 암호 지우기

 **경고:** 컴퓨터 내부 작업을 시작하기 전에 컴퓨터와 함께 제공된 안전 정보를 읽어 보고 11페이지의 "시작하기 전에"의 단계를 따릅니다. 자세한 안전 모범 사례 정보는 **Regulatory Compliance**(규정 준수) 홈 페이지 (dell.com/regulatory_compliance)를 참조하십시오.

 **경고:** **CMOS** 설정을 지우려면 전원 콘센트에서 컴퓨터를 분리해야 합니다.

- 1 컴퓨터 덮개를 제거합니다. 21페이지의 "컴퓨터 덮개 제거"을(를) 참조하십시오.
- 2 시스템 보드에서 3핀 암호 재설정 점퍼(PSWD)를 찾습니다. 19페이지의 "시스템 보드 구성 부품"을(를) 참조하십시오.
- 3 핀 2와 핀 3에서 2핀 점퍼 플러그를 분리하고 핀 1과 핀 2에 끼웁니다.

암호 :



- 4 약 5초 동안 기다려 암호 설정을 지웁니다.
- 5 핀 1과 핀 2에서 2핀 점퍼 플러그를 제거하고 핀 2와 핀 3에 끼웁니다.
- 6 컴퓨터 덮개를 장착합니다. 23페이지의 "컴퓨터 덮개 장착"을(를) 참조하십시오.
- 7 13페이지의 "컴퓨터 내부 작업을 마친 후에"의 단계를 따릅니다.

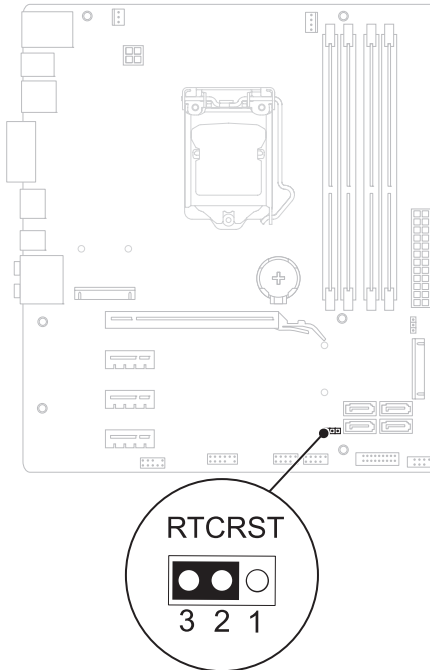
CMOS 암호 지우기

! 경고: 컴퓨터 내부 작업을 시작하기 전에 컴퓨터와 함께 제공된 안전 정보를 읽어 보고 11페이지의 "시작하기 전에"의 단계를 따릅니다. 자세한 안전 모범 사례 정보는 **Regulatory Compliance(규정 준수)** 홈 페이지 (dell.com/regulatory_compliance)를 참조하십시오.

! 경고: CMOS 설정을 지우려면 전원 콘센트에서 컴퓨터를 분리해야 합니다.

- 1 컴퓨터 덮개를 제거합니다. 21페이지의 "컴퓨터 덮개"을(를) 참조하십시오.
- 2 시스템 보드에서 3핀 CMOS 재설정 점퍼(RTCRST)를 찾습니다. 19페이지의 "시스템 보드 구성 부품"을(를) 참조하십시오.
- 3 핀 2와 핀 3에서 2핀 점퍼 플러그를 분리하고 핀 1과 핀 2에 끼웁니다.

CMOS:



- 4 약 5초 동안 기다려 CMOS 설정을 지웁니다.
- 5 핀 1과 핀 2에서 2핀 점퍼 플러그를 분리하고 핀 2와 핀 3에 끼웁니다.
- 6 컴퓨터 덮개를 장착합니다. 23페이지의 "컴퓨터 덮개 장착"을(를) 참조하십시오.
- 7 13페이지의 "컴퓨터 내부 작업을 마친 후에"의 단계를 따릅니다.

BIOS 플래싱

사용 가능한 업데이트가 있거나 시스템 보드를 교체할 때, BIOS 플래싱이 필요할 수 있습니다. BIOS를 플래싱하려면:

- 1 컴퓨터를 켭니다.
- 2 support.dell.com/support/downloads로 이동합니다.
- 3 컴퓨터에 해당하는 BIOS 업데이트 파일을 찾습니다.



참고: 해당 컴퓨터의 서비스 태그는 컴퓨터 후면의 레이블에 있습니다.
컴퓨터의 서비스 태그가 있는 경우:

- a Enter a Tag(태그 입력)를 클릭합니다.
- b Enter a service tag:(서비스 태그 입력:) 필드에 컴퓨터의 서비스 태그를 입력하고 Go(이동)를 클릭한 다음 4단계를 진행합니다.

컴퓨터의 서비스 태그가 없는 경우:

- a Select Model(모델 선택)을 클릭합니다.
- b Select Your Product Family(제품군 선택) 목록에서 제품 유형을 선택합니다.
- c Select Your Product Line(제품 계열 선택) 목록에서 제품 브랜드를 선택합니다.
- d Select Your Product Model(제품 모델 선택) 목록에서 제품 모델 번호를 선택합니다.



참고: 다른 모델을 선택한 경우, 다시 시작하려면 메뉴의 오른쪽 위에 있는 Start Over(다시 시작)를 클릭합니다.

- e Confirm(확인)을 클릭합니다.
- 4 결과 목록이 화면에 나타납니다. BIOS를 클릭합니다.
- 5 Download Now(지금 다운로드)를 클릭하여 최신 BIOS 파일을 다운로드합니다.
File Download(파일 다운로드) 창이 나타납니다.

- 6 파일을 바탕 화면에 저장하려면 **Save**(저장)를 클릭합니다. 바탕 화면에 파일이 다운로드됩니다.
- 7 **Download Complete**(다운로드 완료) 창이 나타나면 **Close**(닫기)를 클릭합니다.
파일 아이콘이 바탕 화면에 나타나며 다운로드한 BIOS 업데이트 파일과 동일한 이름이 붙습니다.
- 8 바탕 화면에서 파일 아이콘을 두 번 클릭하고 화면에 나타나는 지침을 따릅니다.

사양

데스크탑에서 사용할 수 있는 기능과 고급 옵션에 대한 정보는 support.dell.com/manuals의 Specifications(사양)를 참조하십시오.

